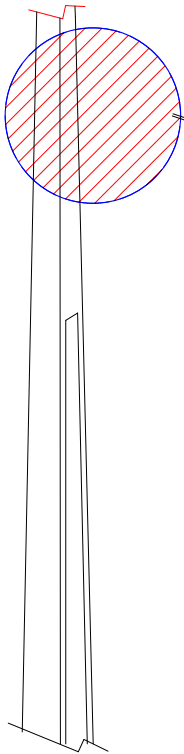
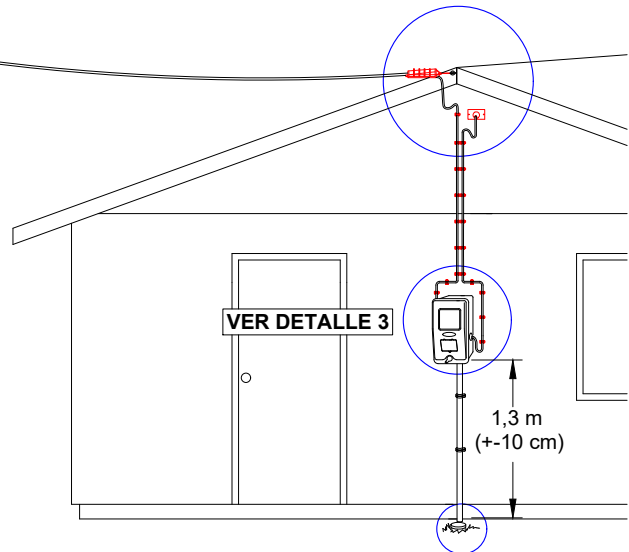


VER DETALLE 1



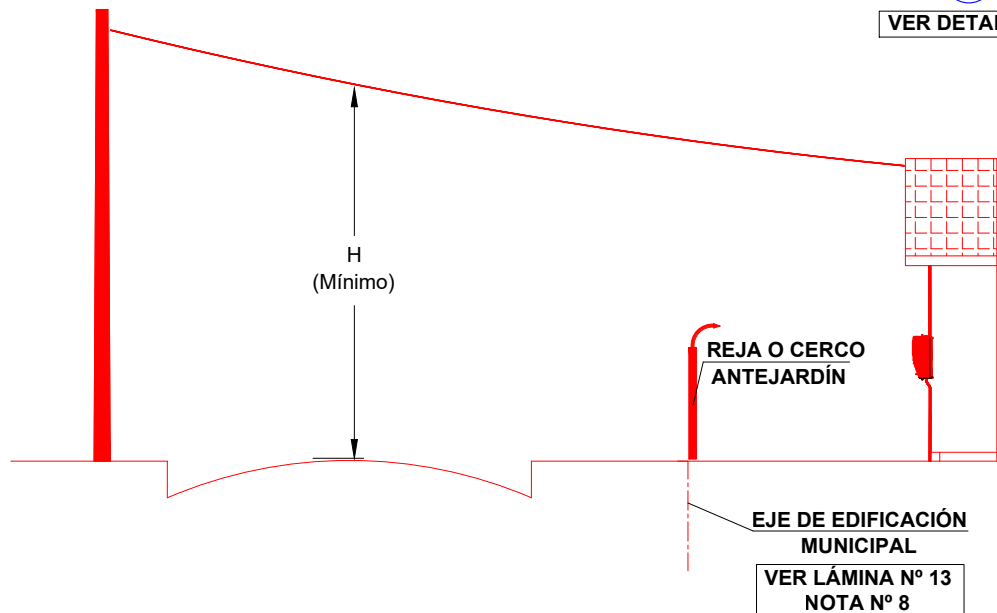
VER DETALLE 2



VER DETALLE 3

1,3 m
(+/-10 cm)

VER DETALLE 4



Altura Mínima (H MÍNIMA) sobre el suelo de Acometida en Cable Concentrico (Ref. RPTD N°7. Franja y Distancia de Seguridad. Punto 6.3)	
Lugar	H Mínimo (metros)
Regiones Transitables (Localidades, carreteras, autopistas, caminos, calles, cruce de caminos y calles.)	5,5
Regiones poco transitables (Montañas, praderas, cursos de agua no navegables, superficies sin tránsito de vehículos.)	5
Además de lo anterior, la distancia mínima al suelo de calles, caminos y autopistas deberá cumplir con las exigencias de la autoridad vial correspondiente.	

Proyectó	C. O. C.
Actualizó	La Comarca SpA
Revisó	C. S. S.
Aprobó	N. N. U.
Dibujó	C. O. C.

**NORMA EMPALMES AÉREOS
ANEXO TÉCNICO MONOFÁSICO**

EA 1F VF
**EMPALME AÉREO MONOFÁSICO
VISTO EN FACHADA, TIPO A-6 Y A-9**

PRESENTACIÓN GENERAL


EA 1F VF
 ACTUALIZACIÓN: FEBRERO 2025
 FECHA EMISIÓN: NOVIEMBRE 2007
 ESCALA: S/E LÁMINA 1 DE 13

ÍTEM	NORMA	CÓDIGO	DESCRIPCIÓN BREVE DEL MATERIAL	CANTIDAD POR TIPO DE EMPALME		UNIDAD
				A-6	A-9	
1	MED-002	55002050	Medidor 1F Ele 220V 50Hz 10(100)A ITRON	1	1	UN
2	SUJM-005	15004200	Abrazadera Tipo Caddy 20 mm	3	3	UN
3	TUBM-004	45200720	Conduit Rigido Galv 20 mm;3m (Incluye copla)	2	2	m
4	CONM-011	20020110	Conector HUB para conduit Rig Gal 20 mm	1	1	UN
5	TOR-001	45135130	Tornillo M6 cabeza plana 1" de largo	27	27	UN
6	SOP-011	15067210	Grampa ret/acom BT1 concent 1F 4-6mm2	2	2	UN
7		Sin código	Cáncamo de anclaje cerrado para madera 5/16"x110 mm	1	1	UN
8	SUJ-001	45130040	Tarugo para concreto 7,5 mm de diámetro	1	1	UN
9	SUJ-001	45130030	Tarugo para concreto 6 mm de diámetro	27	27	UN
10	SUJ-048	20029000	Mensula ojal de acometida	21	21	UN
11	SUJ-002	20000830	Amarra plástica protección UV 7,6 x 360 mm	21	21	UN
12	SOP-002	50003050	Soporte metálico universal para Medidor Electrónico	1	1	UN
13	CND-010	10010320	Cable Cu Bl Aisl; RV-K; 3x10 AWG; 1KV	6	-	m
14	CND-010	10010330	Cable Cu Bl Aisl; RV-K; 3x8 AWG; 1KV	-	6	m
15	PBTS-003	NOTA 1	Interruptor automático termomagnético monofásico	1	1	UN
16	CAM-001	45401010	Camarilla de registro con tapa PVC 160 mm	1	1	UN
17	BAR-001	20002010	Barra Cooperweld toma tierra 5/8" x 1,5 m	1	1	UN
18	CON-005	20005020	Conector bronce para barra toma tierra 5/8"	1	1	UN
19	CON-001	45035080	Conector tipo argolla N° 12 AWG	2	2	UN
20	CON-002	45035090	Conector tipo puntilla N° 12 AWG	4	4	UN
21	CND-004	10073404	Cable de Cu THHN N° 8 AWG color blanco neutro	1,5	1,5	m
22	CND-004	10073406	Cable de Cu THHN N° 8 AWG color verde TTP	1,5	1,5	m
23	CND-004	10073408	Cable de Cu THHN N° 8 AWG color azul fase	0,3	0,3	m
24	CND-001	10010260	Alambre de Cu blando aislado concéntrico 2 x 4 mm ² (NOTA 2)	16	-	m
25	CND-001	10010270	Alambre de Cu blando aislado concéntrico 2 x 6 mm ² (NOTA 2)	-	36	m
26	CAJ-001	50002000	Caja porta medidor monofásico con seguro	1	1	UN
27	CAJ-002	50002010	Caja porta medidor monofásico de Policarbonato	1	1	UN
28	CAJ-006	50002050	Caja porta medidor monofásico electrónico con seguro	1	1	UN
29	CAJ-003	50040000	Caja de derivación tapa metálica	1	1	UN
30	CURVA-001	15023670	Curva 90° conduit Rig Gal 20mm c/hilo	1	1	UN
31	CON-010	45080180	Prensa Estopa PVC 14 mm	2	2	UN
32	CON-017	45012060	Boquilla recta empalme concentrico	1	1	UN


NOTA 1: Seleccionar la protección de la **Tabla N°1**.

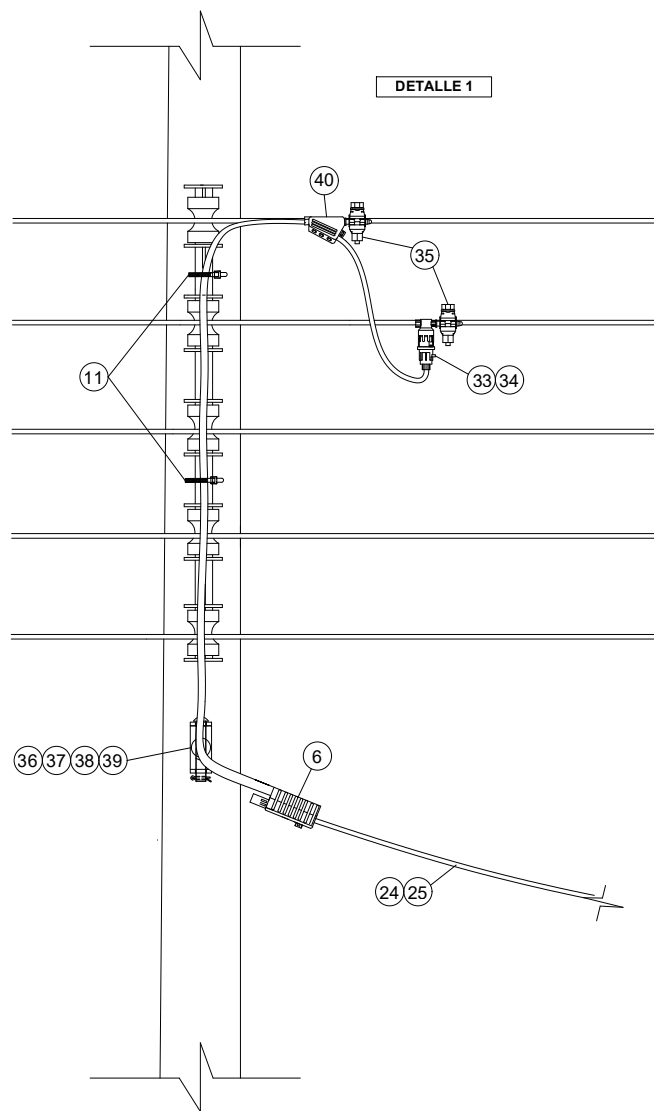
NOTA 2: De acuerdo a nuevos Pliegos Reglamentarios, se presentan las siguientes restricciones:

Tipo de Empalme Normalizado	Potencia Máxima de Empalme (kVA)	Potencia Nominal o Potencia a Contratar (kW)	Corriente Admisible Interruptor Automático Monofásico (A)
A-6	2,2	2	10
	3,5	3	16
	4,4	4	20
	5,5	5	25
A-9	6,6	6	30
	7	6,5	32
	7,7	7	35
	8,8	8	40

Cable Concéntrico	Código	Capacidad Máxima Corriente RIC N°1 Anexo 1.3	Longitud Máxima Acometida Aérea RIC N° 4 Punto 7.2.6.
2 x 4 mm ²	10010260	25 A	10 m
2 x 6 mm ²	10010270	40 A	30 m

Tabla N°1: Interruptores automáticos según Potencia (Ref. RIC N°1. Anexo 1.3).


Proyectó	C. O. C.	NORMA EMPALMES AÉREOS ANEXO TÉCNICO MONOFÁSICO EA 1F VF EMPALME AÉREO MONOFÁSICO VISTO EN FACHADA, TIPO A-6 Y A-9 LISTADO DE MATERIALES	 EA 1F VF	
Actualizó	La Comarca SpA			ACTUALIZACIÓN: FEBRERO 2025
Revisó	C. S. S.			FECHA EMISIÓN: NOVIEMBRE 2007
Aprobó	N. N. U.			ESCALA: S/E
Dibujó	C. O. C.			LÁMINA 2 DE 13



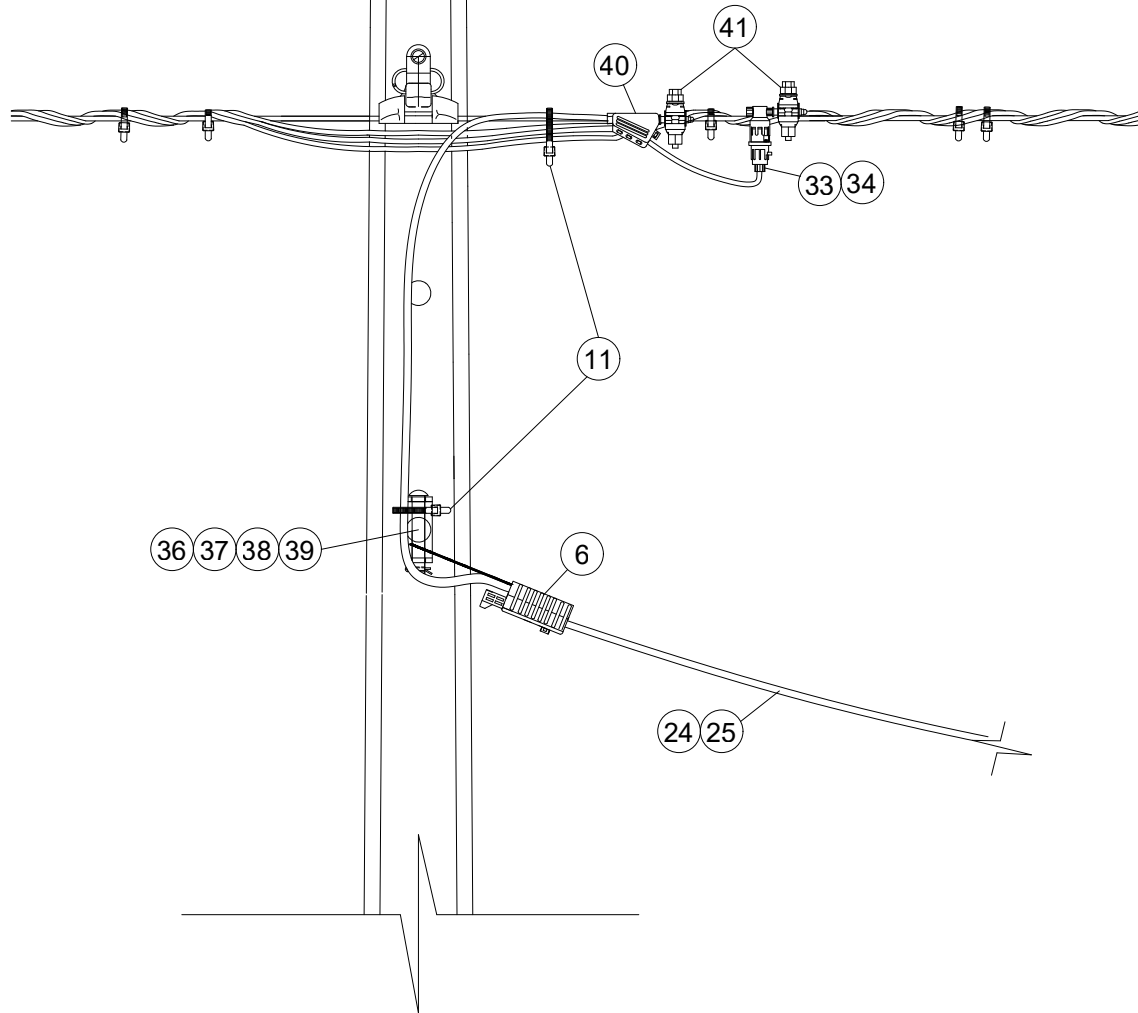
ÍTEM	NORMA	CÓDIGO	DESCRIPCIÓN BREVE DEL MATERIAL	CANTIDAD	UNIDAD
6	SOP-011	15067210	Grampa ret/acom BT1 concent 1F 4-6mm2	1	UN
11	SUJ-002	20000830	Amarra plástica protección UV 7,6 x 360 mm	2	UN
33	PBTS-005	40051190	Fusible Aereo Tipo Neozed 380V 63A	1	UN
34	PBTS-001	40051180	Portafusible aéreo fusible Neozed 63A Red BT Preensamblado	1	UN
35	CON-021	20027330	Conector de perforación estanco 10-95 mm ² y 1,5-10 mm ²	2	UN
36	SOP-001	15112030	Soporte remate 1 Vía para aislador carrete # 1011	1	UN
37	PER-001	15088230	Perno Tca Hex 5/8"x9"x6"	1	UN
38	GOL-002	15059040	Golilla presión 27x4,5mm diámetro 5/8"	1	UN
39	GOL-001	15062040	Golilla cuadrada plana 40x40x5mm perno 5/8"	1	UN
40	CON-014	45014000	Derivador de cable concéntrico	1	UN

Nota:

La acometida de una red desnuda podrá ser fijada al soporte de remate como indica el **DETALLE 1**, o bien, para cumplir altura de seguridad con respecto al suelo, podría fijarse la acometida directamente al soporte de 5 vías.

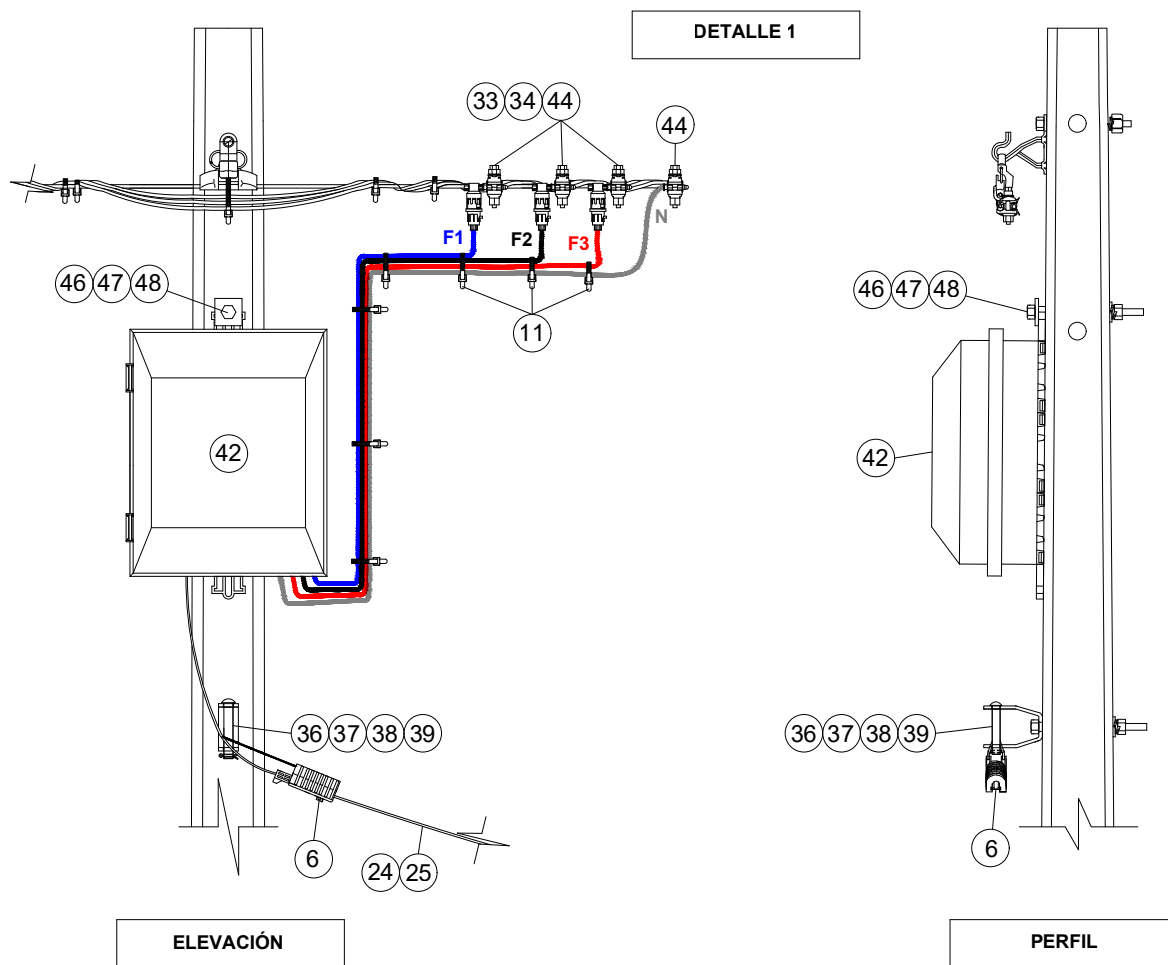
Proyectó	C. O. C.	NORMA EMPALMES AÉREOS ANEXO TÉCNICO MONOFÁSICO EA 1F VF EMPALME AÉREO MONOFÁSICO VISTO EN FACHADA, TIPO A-6 Y A-9 CONEXIÓN A RED DE BT EN CONDUCTORES DE COBRE DESNUDO	 EA 1F VF	
Actualizó	La Comarca SpA			ACTUALIZACIÓN: FEBRERO 2025
Revisó	C. S. S.		FECHA EMISIÓN: NOVIEMBRE 2007	
Aprobó	N. N. U.		ESCALA: S/E	LÁMINA 3 DE 13
Dibujó	C. O. C.			

DETALLE 1




ÍTEM	NORMA	CÓDIGO	DESCRIPCIÓN BREVE DEL MATERIAL	CANTIDAD	UNIDAD
6	SOP-011	15067210	Grampa ret/acom BT1 concent 1F 4-6mm2	1	UN
11	SUJ-002	20000830	Amarra plástica protección UV 7,6 x 360 mm	2	UN
33	PBTS-005	40051190	Fusible Aereo Tipo Neozed 380V 63A	1	UN
34	PBTS-001	40051180	Portafusible aéreo fusible Neozed 63A Red BT Preensamblado	1	UN
36	SOP-001	15112030	Soporte remate 1 Vía para aislador carrete # 1011	1	UN
37	PER-001	15088230	Perno Tca Hex 5/8"x9"x6"	1	UN
38	GOL-002	15059040	Golilla presión 27x4,5mm diámetro 5/8"	1	UN
39	GOL-001	15062040	Golilla cuadrada plana 40x40x5mm perno 5/8"	1	UN
40	CON-014	45014000	Derivador de cable concéntrico	1	UN
41	CON-018	20027400	Conector derivación cable concéntrico 16-95 mm ² y 1,5-10 mm ²	2	UN

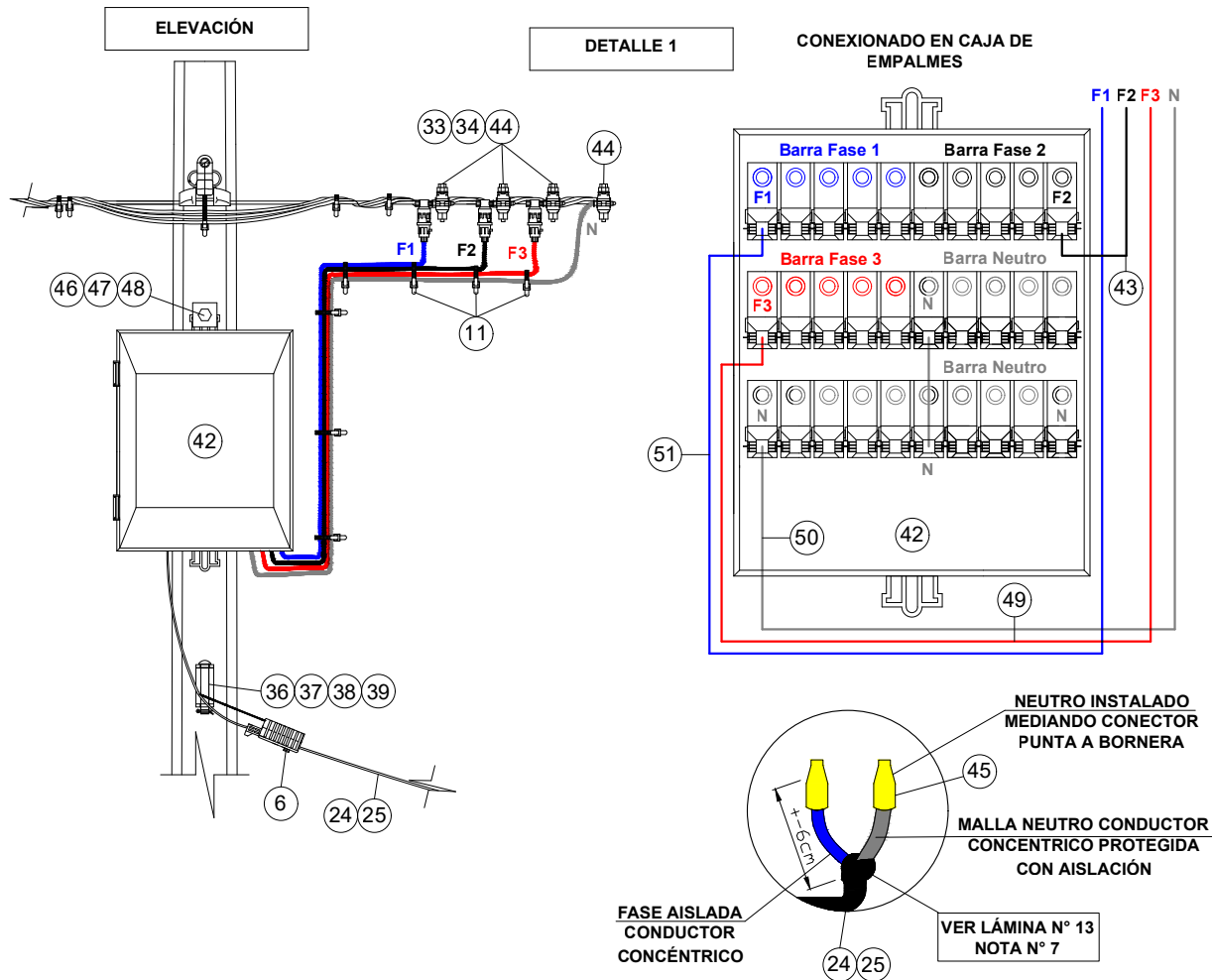
Proyectó	C. O. C.	NORMA EMPALMES AÉREOS ANEXO TÉCNICO MONOFÁSICO EA 1F VF EMPALME AÉREO MONOFÁSICO VISTO EN FACHADA, TIPO A-6 Y A-9 CONEXIÓN DIRECTA A RED DE BT EN CONDUCTOR PREENSAMBLADO	 EA 1F VF	
Actualizó	La Comarca SpA			ACTUALIZACIÓN: FEBRERO 2025
Revisó	C. S. S.		FECHA EMISIÓN: NOVIEMBRE 2007	
Aprobó	N. N. U.		ESCALA: S/E	LÁMINA 4 DE 13
Dibujó	C. O. C.			




Nota: La caja concentradora de empalmes debe quedar instalada en poste de acuerdo a lo establecido en esta norma y cuando las condiciones en terreno lo ameriten se puede cambiar su orientación en sentido opuesto con el objetivo de lograr mayor accesibilidad en su operación.

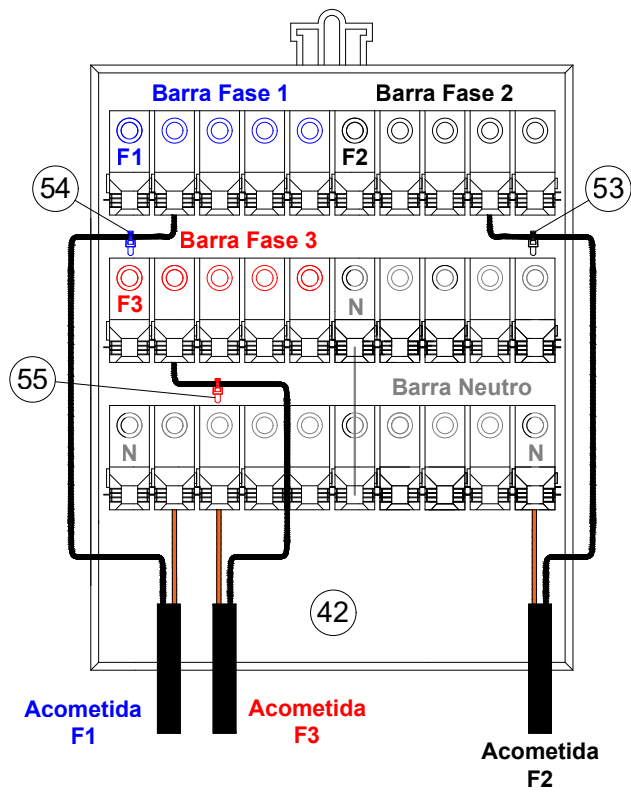
ÍTEM	NORMA	CÓDIGO	DESCRIPCIÓN BREVE DEL MATERIAL	CANTIDAD	UNIDAD
6	SOP-011	15067210	Grampa ret/acom BT1 concent 1F 4-6mm2	1	UN
11	SUJ-002	20000830	Amarra plástica protección UV 7,6 x 360 mm	6	UN
33	PBTS-005	40051190	Fusible Aereo Tipo Neozed 380V 63A	3	UN
34	PBTS-001	40051180	Portafusible aéreo fusible Neozed 63A Red BT Preensamblado	3	UN
36	SOP-001	15112030	Soporte remate 1 Vía para aislador carrete # 1011	2	UN
37	PER-001	15088240	Perno Tca Hex 5/8"x9"x4"	1	UN
38	GOL-002	15059040	Golilla presión 27x4,5mm diámetro 5/8"	1	UN
39	GOL-001	15062040	Golilla cuadrada plana 40x40x5mm perno 5/8"	1	UN
42	DC-0009-2	50003120	Caja Polim. UV N. Ind. 1F 12 Em	1	UN
44	CON-004	20027330	Conector Perf Estanco Alu - Cu 10 a 95mm	5	UN
45	CON-002A	-	Conector tipo puntilla Neutro Concentrico 4-6 mm2	1	UN
46	PER-001	15085215	Perno Tca Hex 1/2"x9"x4"	1	UN
47	GOL-002	15059020	Golilla presión 22x4mm diámetro 1/2"	1	UN
48	GOL-001	15062020	Golilla cuadrada plana 40x40x5mm perno 1/2"	2	UN

Proyectó	C. O. C.	NORMA EMPALMES AÉREOS ANEXO TÉCNICO MONOFÁSICO EA 1F VF EMPALME AÉREO MONOFÁSICO VISTO EN FACHADA, TIPO A-6 Y A-9 CONEXIÓN A CAJA DE EMPALME DE RED DE BT EN CONDUCTOR PREENSAMBLADO	 EA 1F VF	
Actualizó	La Comarca SpA			ACTUALIZACIÓN: FEBRERO 2025
Revisó	C. S. S.		FECHA EMISIÓN: NOVIEMBRE 2007	
Aprobó	N. N. U.		ESCALA: S/E	LÁMINA 5 DE 13
Dibujó	C. O. C.			



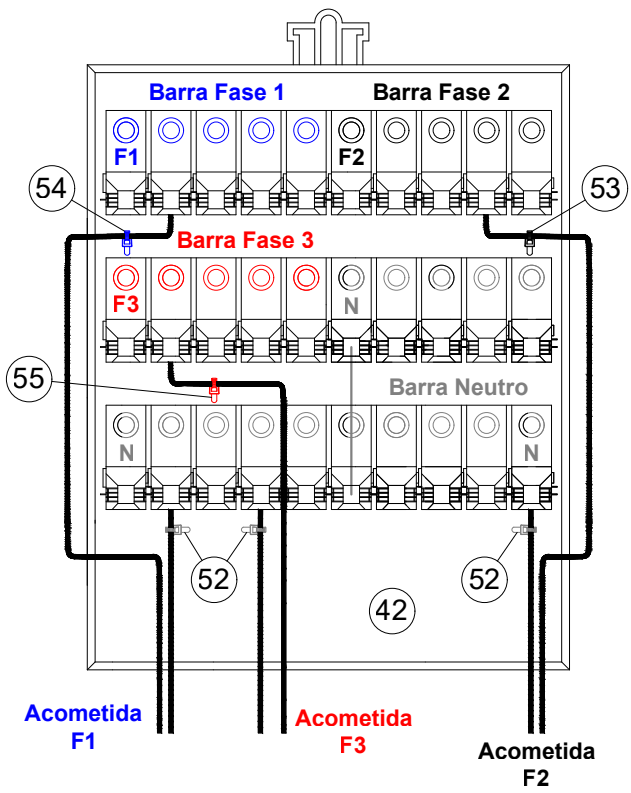
ÍTEM	NORMA	CÓDIGO	DESCRIPCIÓN BREVE DEL MATERIAL	CANTIDAD	UNIDAD
6	SOP-011	15067210	Grampa ret/acom BT1 concent 1F 4-6mm2	1	UN
11	SUJ-002	20000830	Amarra plástica protección UV 7,6 x 360 mm	6	UN
33	PBTS-005	40051190	Fusible Aereo Tipo Neozed 380V 63A	3	UN
34	PBTS-001	40051180	Portafusible aéreo fusible Neozed 63A Red BT Preensamblado	3	UN
36	SOP-001	15112030	Soporte remate 1 Vía para aislador carrete # 1011	2	UN
37	PER-001	15088240	Perno Tca Hex 5/8"x9"x4"	1	UN
38	GOL-002	15059040	Golilla presión 27x4,5mm diámetro 5/8"	1	UN
39	GOL-001	15062040	Golilla cuadrada plana 40x40x5mm perno 5/8"	1	UN
42	DC-0009-2	50003120	Caja Polim. UV N. Ind. 1F 12 Em	1	UN
43	CND-004	10073412	Cable Cu BI Ais THHN 6 AWG Negro	1,5	M
44	CON-004	20027330	Conector Perf Estanco Alu - Cu 10 a 95mm	5	UN
45	CON-002A	-	Conector tipo puntilla Neutro Concentrico 4-6 mm2	1	UN
46	PER-001	15085215	Perno Tca Hex 1/2"x9"x4"	1	UN
47	GOL-002	15059020	Golilla presión 22x4mm diámetro 1/2"	1	UN
48	GOL-001	15062020	Golilla cuadrada plana 40x40x5mm perno 1/2"	2	UN
49	CND-004	10073410	Cable Cu BI Ais THHN 6 AWG Rojo	1,5	M
50	CND-004	10073414	Cable Cu BI Ais THHN 6 AWG Blanco	1,5	M
51	CND-004	10073418	Cable Cu BI Ais THHN 6 AWG Azul	1,5	M

Proyectó	C. O. C.	NORMA EMPALMES AÉREOS ANEXO TÉCNICO MONOFÁSICO EA 1F VF EMPALME AÉREO MONOFÁSICO VISTO EN FACHADA, TIPO A-6 Y A-9 CONEXIÓN A CAJA DE EMPALME DE RED DE BT EN CONDUCTOR PREENSAMBLADO	 EA 1F VF	
Actualizó	La Comarca SpA			ACTUALIZACIÓN: FEBRERO 2025
Revisó	C. S. S.		FECHA EMISIÓN: NOVIEMBRE 2007	
Aprobó	N. N. U.		ESCALA: S/E	LÁMINA 6 DE 13
Dibujó	C. O. C.			



**MARCAJE DE ACOMETIDAS
CONEXIÓN DE EMPALMES
CON CABLE CONCÉNTRICO**

**MARCAJE DE ACOMETIDAS
CONEXIÓN DE EMPALMES
CON CABLE PI**

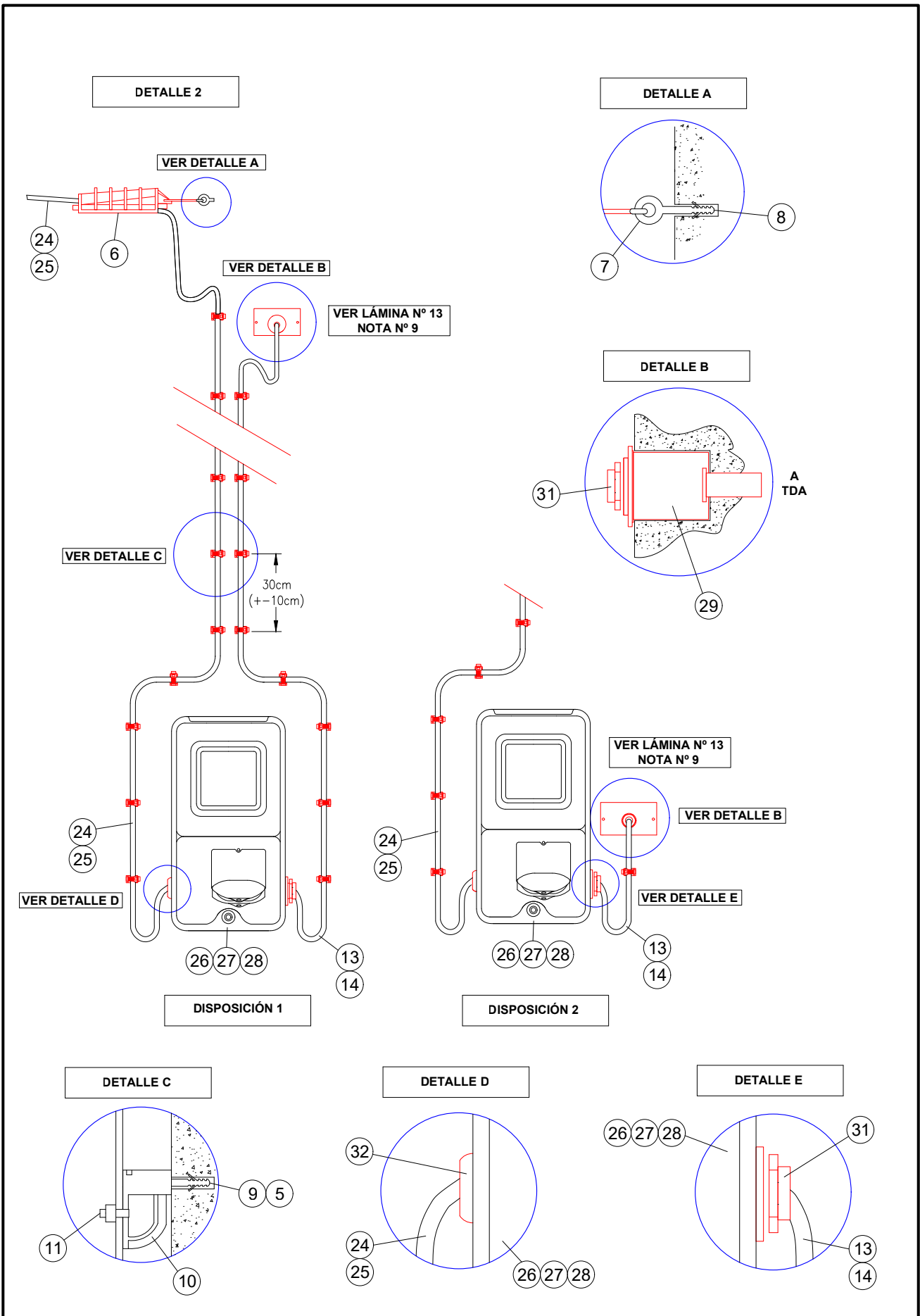


ÍTEM	NORMA	CÓDIGO	DESCRIPCIÓN BREVE DEL MATERIAL	CANTIDAD	UNIDAD
42	DC-0009-2	50003120	Caja Polim. UV N. Ind. 1F 12 Em	1	UN
52	-	45116120	Amarra Plástica 100x2,5mm Blanco	12	UN
53	-	45116130	Amarra Plástica 100x2,5mm Negra	6	UN
54	-	45116140	Amarra Plástica 100x2,5mm Azul	6	UN
55	-	45116150	Amarra Plástica 100x2,5mm Rojo	6	UN

Proyectó	C. O. C.	
Actualizó	La Comarca SpA	
Revisó	C. S. S.	
Aprobó	N. N. U.	
Dibujó	C. O. C.	

**NORMA EMPALMES AÉREOS
ANEXO TÉCNICO MONOFÁSICO
EA 1F VF
EMPALME AÉREO MONOFÁSICO
VISTO EN FACHADA, TIPO A-6 Y A-9
CONEXIÓN EMPALMES CON UN CABLE
CONCÉNTRICO O DOS CABLES PI**


EA 1F VF
 ACTUALIZACIÓN: FEBRERO 2025
 FECHA EMISIÓN: NOVIEMBRE 2007
 ESCALA: S/E LÁMINA 7 DE 13



Proyectó	C. O. C.	
Actualizó	La Comarca SpA	
Revisó	C. S. S.	
Aprobó	N. N. U.	
Dibujó	C. O. C.	

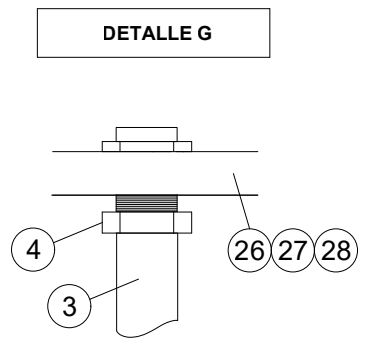
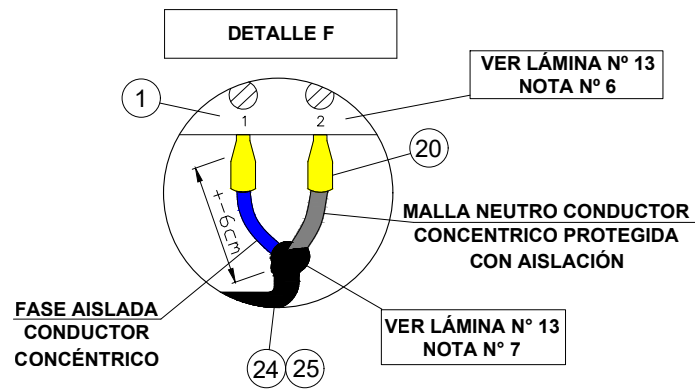
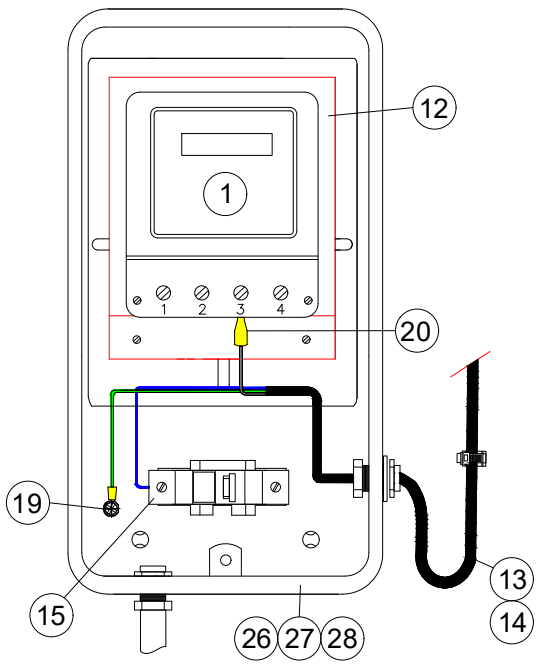
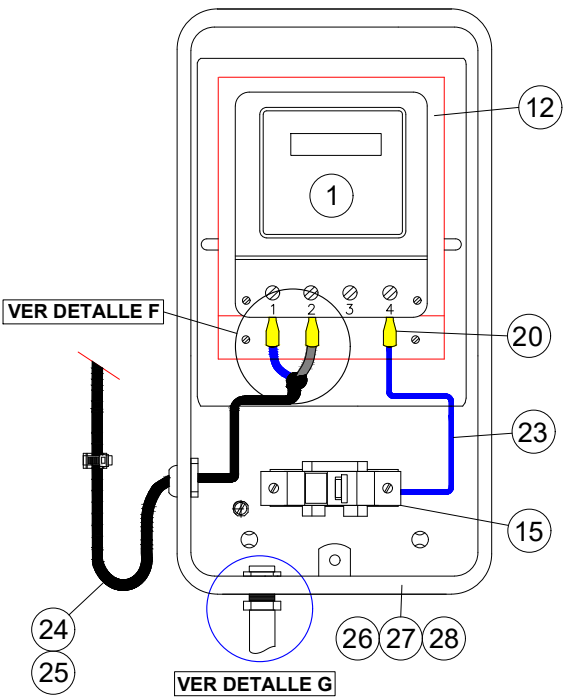
NORMA EMPALMES AÉREOS
ANEXO TÉCNICO MONOFÁSICO
EA 1F VF
EMPALME AÉREO MONOFÁSICO
VISTO EN FACHADA, TIPO A-6 Y A-9
DETALLES GENERALES DE MONTAJE
CONEXIÓN CLIENTE

 EA 1F VF	
ACTUALIZACIÓN: FEBRERO 2025	
FECHA EMISIÓN: NOVIEMBRE 2007	
ESCALA: S/E	LÁMINA 8 DE 13

DETALLE 3

DISPOSICIÓN DE ENTRADA DE LA BAJADA

DISPOSICIÓN SALIDA CONEXIÓN CLIENTE



Proyectó	C. O. C.
Actualizó	La Comarca SpA
Revisó	C. S. S.
Aprobó	N. N. U.
Dibujó	C. O. C.

NORMA EMPALMES AÉREOS
ANEXO TÉCNICO MONOFÁSICO

EA 1F VF
EMPALME AÉREO MONOFÁSICO
VISTO EN FACHADA, TIPO A-6 Y A-9

MONTAJE DE MEDIDOR Y CONEXIONADO

grupo saesa
EA 1F VF

ACTUALIZACIÓN: FEBRERO 2025

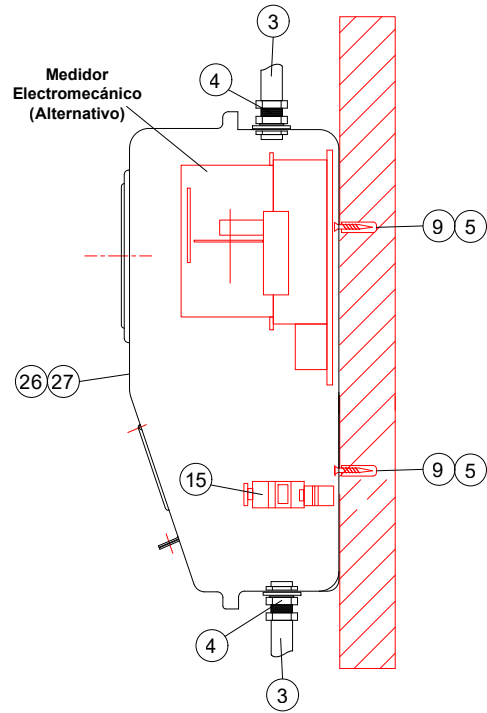
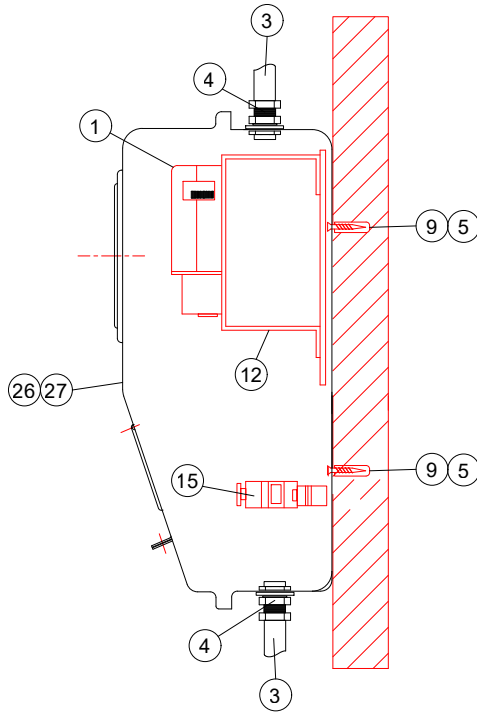
FECHA EMISIÓN: NOVIEMBRE 2007

ESCALA: S/E LÁMINA 9 DE 13

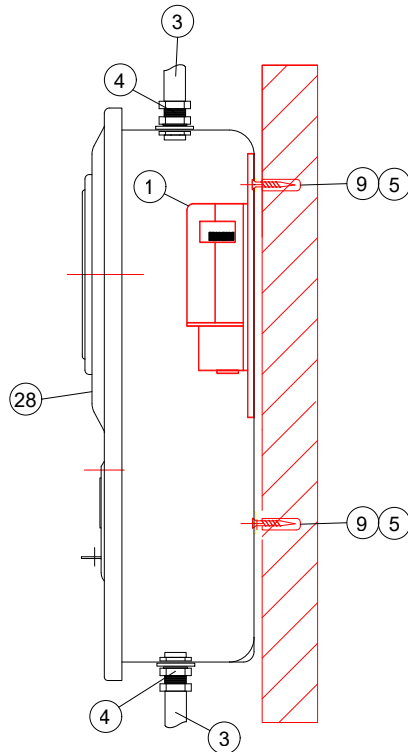
DETALLE 3

DISPOSICIÓN TÍPICA DE MONTAJE PARA MEDIDOR ELECTRÓNICO CON SOPORTE

DISPOSICIÓN TÍPICA DE MONTAJE PARA MEDIDOR ELECTROMECÁNICO SIN SOPORTE



DISPOSICIÓN TÍPICA DE MONTAJE PARA MEDIDOR ELECTRÓNICO SIN SOPORTE



Proyectó	C. O. C.
Actualizó	La Comarca SpA
Revisó	C. S. S.
Aprobó	N. N. U.
Dibujó	C. O. C.

NORMA EMPALMES AÉREOS
ANEXO TÉCNICO MONOFÁSICO
EA 1F VF
EMPALME AÉREO MONOFÁSICO
VISTO EN FACHADA, TIPO A-6 Y A-9
VISTAS LATERALES DE MONTAJE MEDIDOR
ELECTRÓNICO Y MEDIDOR ELECTROMECÁNICO

grupo
saesa
EA 1F VF

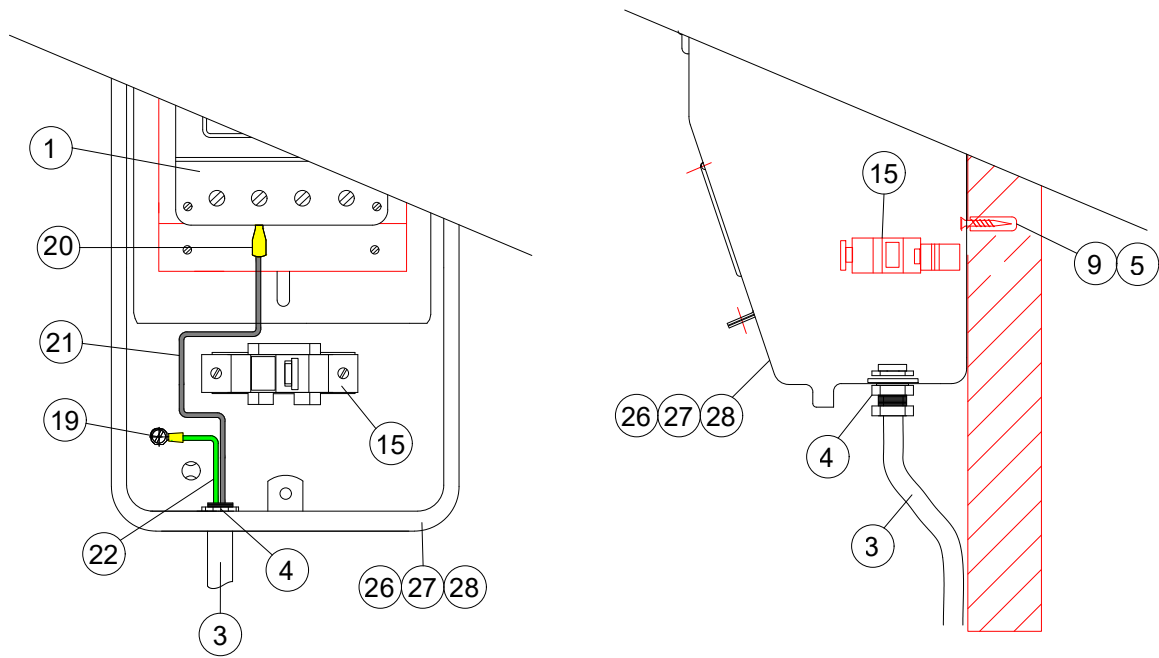
ACTUALIZACIÓN: FEBRERO 2025

FECHA EMISIÓN: NOVIEMBRE 2007

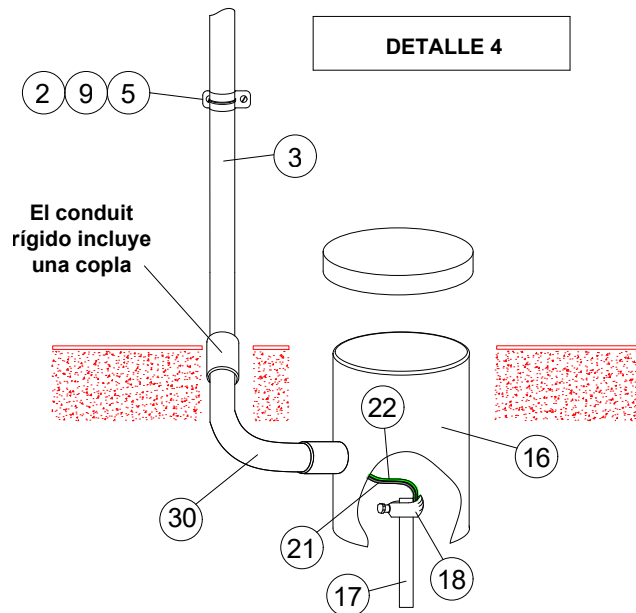
ESCALA: S/E


LÁMINA 10 DE 13

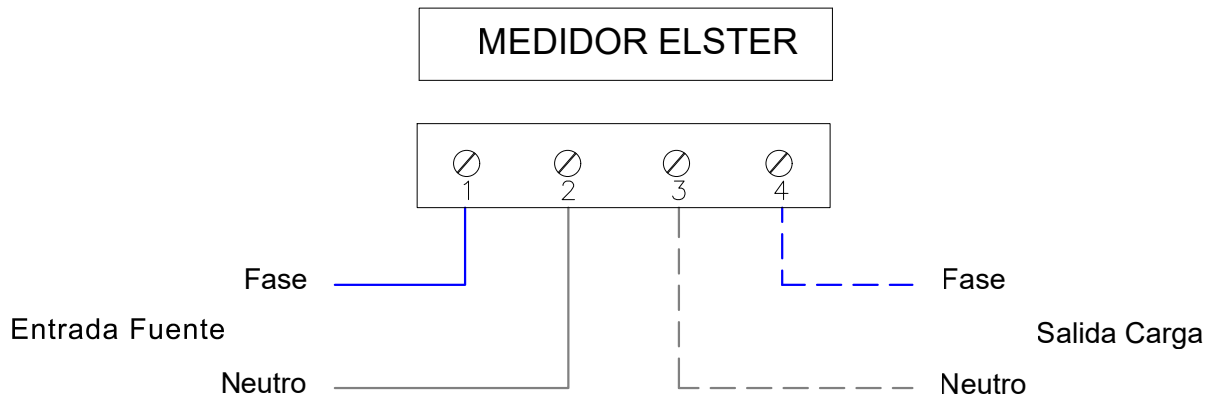
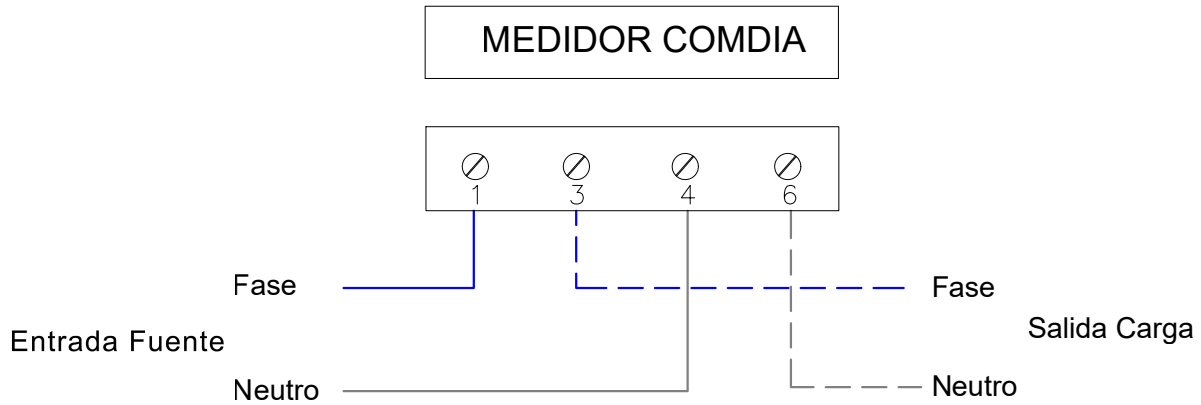
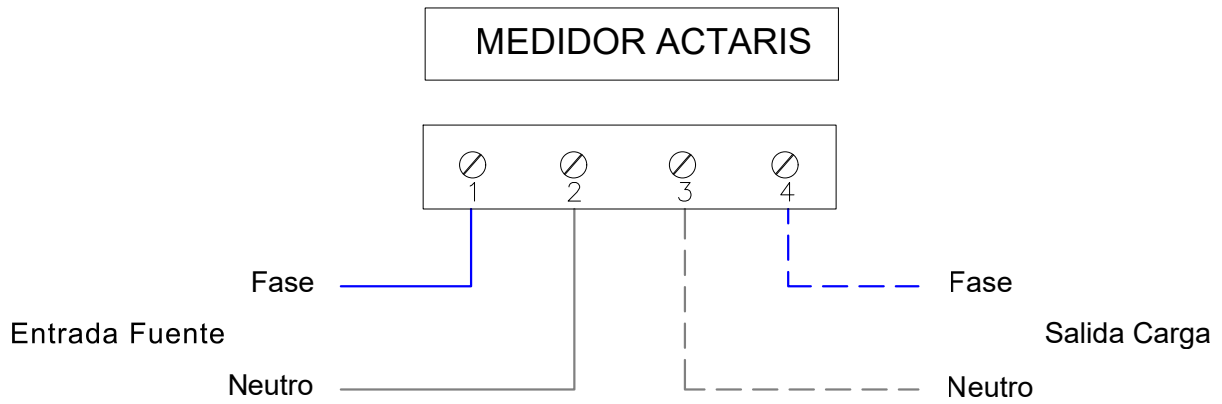
DETALLE 3



DETALLE 4




Proyectó	C. O. C.	<p>NORMA EMPALMES AÉREOS ANEXO TÉCNICO MONOFÁSICO</p> <p>EA 1F VF EMPALME AÉREO MONOFÁSICO VISTO EN FACHADA, TIPO A-6 Y A-9</p> <p>MONTAJE TIERRA DE PROTECCIÓN Y SERVICIO</p>	 EA 1F VF	
Actualizó	La Comarca SpA			ACTUALIZACIÓN: FEBRERO 2025
Revisó	C. S. S.		FECHA EMISIÓN: NOVIEMBRE 2007	
Aprobó	N. N. U.		ESCALA: S/E	LÁMINA 11 DE 13
Dibujó	C. O. C.			




Nota: Código de Colores (RIC N° 4. Artículo 5.32).
 Los conductores se identificarán según el siguiente detalle:

Tabla N° 1. Código de colores	
Fase 1	Azul
Fase 2	Negro
Fase 3	Rojo
Neutro y Tierra de Servicio	Blanco
Tierra de Protección	Verde

Proyectó	C. O. C.	NORMA EMPALMES AÉREOS ANEXO TÉCNICO MONOFÁSICO EA 1F VF EMPALME AÉREO MONOFÁSICO VISTO EN FACHADA, TIPO A-6 Y A-9 CONEXIONADO DE MEDIDORES ELECTRÓNICOS MONOFÁSICOS	 EA 1F VF	
Actualizó	La Comarca SpA			ACTUALIZACIÓN: FEBRERO 2025
Revisó	C. S. S.		FECHA EMISIÓN: NOVIEMBRE 2007	
Aprobó	N. N. U.		ESCALA: S/E	LÁMINA 12 DE 13
Dibujó	C. O. C.			

NOTAS:

1. Los elementos utilizados deben ser los indicados en el Reglamento de Seguridad de las Instalaciones de Consumo de Energía Eléctrica.
2. Los materiales utilizados deberán ser certificados según DS N° 298 del año 2006.
3. La caja porta medidor deberá llevar su propia tierra de protección.
4. El instalador deberá dejar la tierra de servicio debidamente cableada por el tubo galvanizado y conectada a la barra cooperweld y en su otro extremo un largo suficiente para conectar al equipo de medida.
5. Se instalará un conductor concéntrico de 2x6 mm² si la potencia es mayor o igual a 6 kW y menor o igual a 8 kW (RIC N°1 Anexo 1.3) según declaración contenida en el Anexo TE1 (SEC). También se instalará conductor concéntrico de 2x6 mm² cuando las acometidas sean mayores a 10 metros (RIC N°4 Punto 7.2.6).
6. Se deberá tener en consideración el conexionado de medidores. Conexión típica de medidores electrónicos marca Elster y Actaris, en otras marcas ver conexionado en Lámina N° 11, en medidores electromecánicos ver diagrama de conexiones impreso en cada medidor
7. Se deberá retirar la cubierta externa del conductor concéntrico según medida sugerida (6cm) con la precaución necesaria para no dañar la malla neutro. Seguidamente retirar la cubierta externa cortada del conductor concéntrico e instalar sobre la malla neutro preentorchada. A continuación, en el punto de separación de la malla neutro y fase, tras esta maniobra, instalar cinta auto fundente y sobre esta la cinta aislante.
8. Esta disposición correspondera ejecutarse en inmuebles (habitacional, comercial u otro) cuya línea de construcción no coincida con el eje de edificación municipal y que tengan antejardín cerrado.
9. Para viviendas con instalación existente esta entrada a la conexión al cliente podrá cambiar su posición (altura), según la situación existente.
10. Este tipo de montaje se utilizará también en zonas costeras utilizando la caja porta medidor monofásico de policarbonato reforzado.
11. De acuerdo al RIC N°4 de Conductores y Canalizaciones, el empalme EAD 3F VF no deberá utilizarse en superficies combustibles.
12. Instalaciones de consumo de una vivienda deberá disponer de un empalme de una protección mínima de 25 A. (RIC N°10. Instalaciones de Consumo General. Punto 5.2.1).
13. La acometida deberá cumplir requisito de altura según artículo 6.3 de RPTD N°7. Franja y Distancia de Seguridad. La acometida no podrá atravesar propiedades vecinas, con excepción de aquellas en las que exista servidumbre de paso (RIC N°1. Empalmes 7.1).
14. La unidad de medida deberá ubicarse en la fachada principal de la vivienda, con vista frontal desde la vía pública de acceso, permitiendo una fácil lectura desde el exterior de la propiedad e impidiéndose su manipulación por terceros, y dentro de un semicírculo de radio no superior a 15 m, con centro en la puerta de acceso desde la vía pública al punto de medición. (RIC N°1. Empalmes. 7.2).
15. Otra ubicación de la unidad de medida se deberá establecer en común acuerdo entre el propietario y la empresa distribuidora, que permita la mayor facilidad de acceso a fin de posibilitar la lectura, reparación o mantenimiento (RIC N° 1. Empalmes 7.4).
16. Las tuberías (conduit rígido) deberán cumplir con los protocolos definidos por la Superintendencia (RIC N° 4, artículo 7.16.1) de acuerdo a las características mínimas según el lugar donde se instalen (RIC N° 4, artículo 7.16.4).

Proyectó	C. O. C.		NORMA EMPALMES AÉREOS ANEXO TÉCNICO MONOFÁSICO	 EA 1F VF
Actualizó	La Comarca SpA			
Revisó	C. S. S.		EA 1F VF EMPALME AÉREO MONOFÁSICO VISTO EN FACHADA, TIPO A-6 Y A-9	ACTUALIZACIÓN: FEBRERO 2025
Aprobó	N. N. U.			FECHA EMISIÓN: NOVIEMBRE 2007
Dibujó	C. O. C.		NOTAS: LITERATURA TÉCNICA	ESCALA: S/E LÁMINA 13 DE 13