

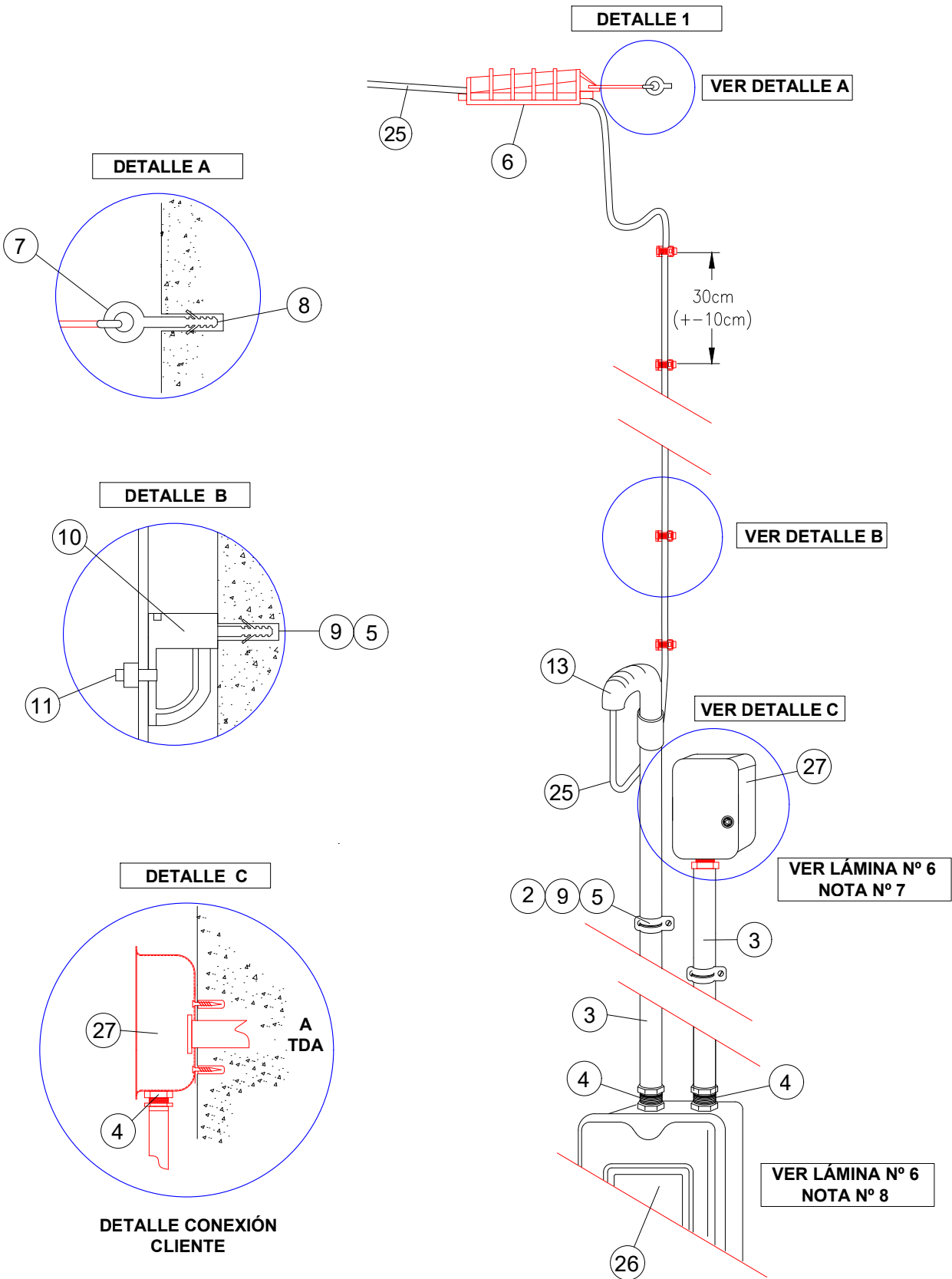


Proyectó	La Comarca SpA	NORMA EMPALMES AÉREOS EMPALMES DE CLIMATIZACIÓN EAC 1F PF EMPALME AÉREO DE CLIMATIZACIÓN MONOFÁSICO PROTEGIDO EN FACHADA, TIPO A-9 PRESENTACIÓN GENERAL	 grupo saesa EAC 1F PF	
Actualizó	La Comarca SpA		ACTUALIZACIÓN: FEBRERO 2025	
Revisó	C. S. S.		FECHA EMISIÓN: AGOSTO 2021	
Aprobó	N. N. U.		ESCALA: S/E	LÁMINA 1 DE 6
Dibujó	La Comarca SpA			

ÍTEM	CÓDIGO	DESCRIPCIÓN BREVE DEL MATERIAL	CANTIDAD	UNIDAD
1	55050110	Medidor Inteligente Aclara SGM1400 Monofásico 10 (100)A RF-AI	1	UN
2	15004200	Abrazadera Tipo Caddy 20 mm	5	UN
3	45200720	Conduit Rigido Galv 20 mm;3m (Incluida copla)	4,5	m
4	20020110	Conector HUB para conduit Rig Gal 20 mm	4	UN
5	45135130	Tornillo M6 cabeza plana 1" de largo	20	UN
6	15067210	Grampa ret/acom BT1 concent 1F 4-6mm2	1	UN
7	Sin código	Cáncamo de anclaje cerrado para madera 5/16"x110 mm	1	UN
8	45130040	Tarugo para concreto 7,5 mm de diámetro	1	UN
9	45130030	Tarugo para concreto 6 mm de diámetro	20	UN
10	20029000	Mensula ojal de acometida	8	UN
11	20000830	Amarra plástica protección UV 7,6 x 360 mm	8	UN
12	50003050	Soporte metálico universal para Medidor Electrónico	1	UN
13	15032090	Condulet para conduit Rig Gal 20 mm	1	UN
14	10073408	Cable de Cu THHN N° 8 AWG color azul fase	3	m
15	10073406	Cable de Cu THHN N° 8 AWG color verde TTP	4,5	m
16	10073404	Cable de Cu THHN N° 8 AWG color blanco neutro	3	m
17	-	Interruptor Auto TMg 1F 220V 40A 10KA	1	UN
18	45401010	Camarilla de registro con tapa PVC 160 mm	1	UN
19	20002010	Barra Cooperweld toma tierra 5/8" x 1,5 m	1	UN
20	20005020	Conector bronce para barra toma tierra 5/8"	1	UN
21	45035080	Conector tipo argolla N° 12 AWG	2	UN
22	45035090	Conector tipo puntilla N° 12 AWG	4	UN
23	10073404	Cable de Cu THHN N° 8 AWG color blanco neutro	1,5	m
24	10073408	Cable de Cu THHN N° 8 AWG color azul fase	0,3	m
25	10010270	Alambre de Cu blando aislado concéntrico 2 x 6 mm ²	36	m
26	50002000	Caja porta medidor monofásico con seguro	1	UN
27	50040000	Caja de derivación tapa metálica	1	UN
28	15023670	Curva 90° conduit Rig Gal 20mm c/hilo	1	UN

Proyectó	La Comarca SpA	NORMA EMPALMES AÉREOS EMPALMES DE CLIMATIZACIÓN EAC 1F PF EMPALME AÉREO DE CLIMATIZACIÓN MONOFÁSICO PROTEGIDO EN FACHADA, TIPO A-9 LISTADO DE MATERIALES	 EAC 1F PF	
Actualizó	La Comarca SpA			
Revisó	C. S. S.		FECHA EMISIÓN: AGOSTO 2021	
Aprobó	N. N. U.		ESCALA: S/E	LÁMINA 2 DE 6
Dibujó	La Comarca SpA			



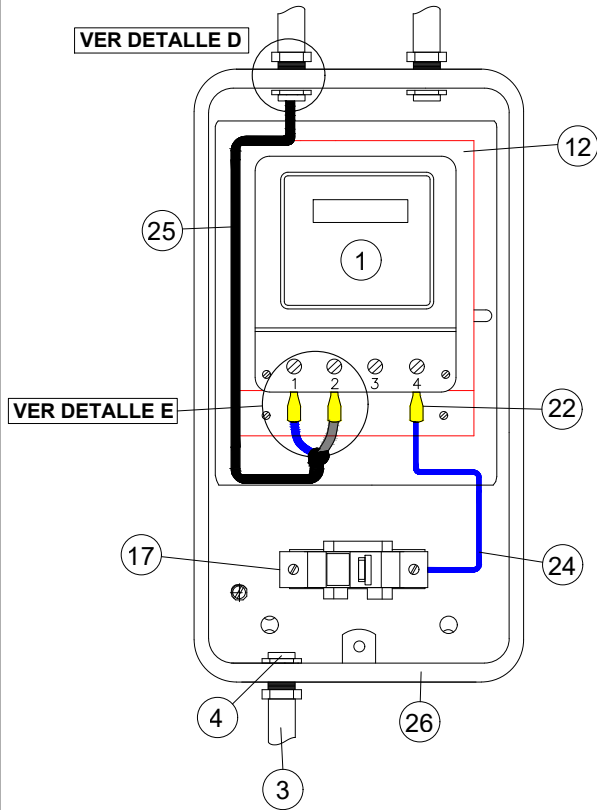
Proyectó	La Comarca SpA
Actualizó	La Comarca SpA
Revisó	C. S. S.
Aprobó	N. N. U.
Dibujó	La Comarca SpA

NORMA EMPALMES AÉREOS
EMPALMES DE CLIMATIZACIÓN
EAC 1F PF
EMPALME AÉREO DE CLIMATIZACIÓN MONOFÁSICO
PROTEGIDO EN FACHADA, TIPO A-9
DETALLES GENERALES DE MONTAJE
CONEXIÓN CLIENTE

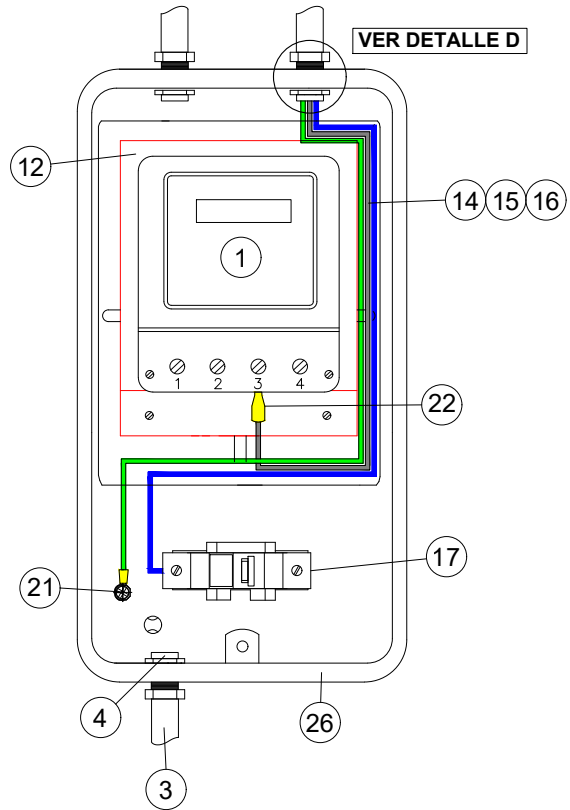
 EAC 1F PF	
ACTUALIZACIÓN: FEBRERO 2025	
FECHA EMISIÓN: AGOSTO 2021	
ESCALA: S/E	LÁMINA 3 DE 6

DETALLE 2

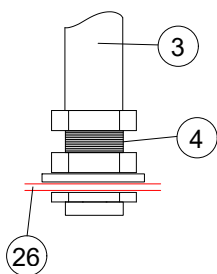
DISPOSICIÓN DE ENTRADA DE LA BAJADA



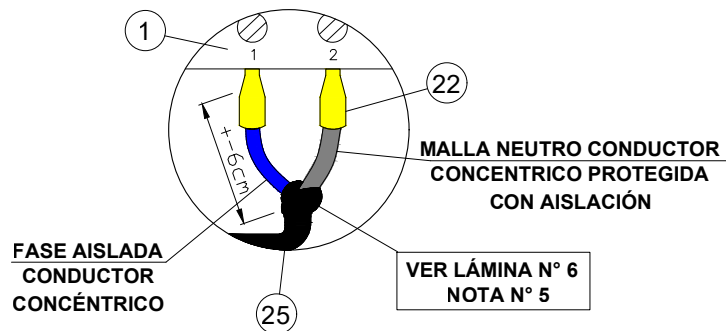
DISPOSICIÓN SALIDA CONEXIÓN CLIENTE




DETALLE D

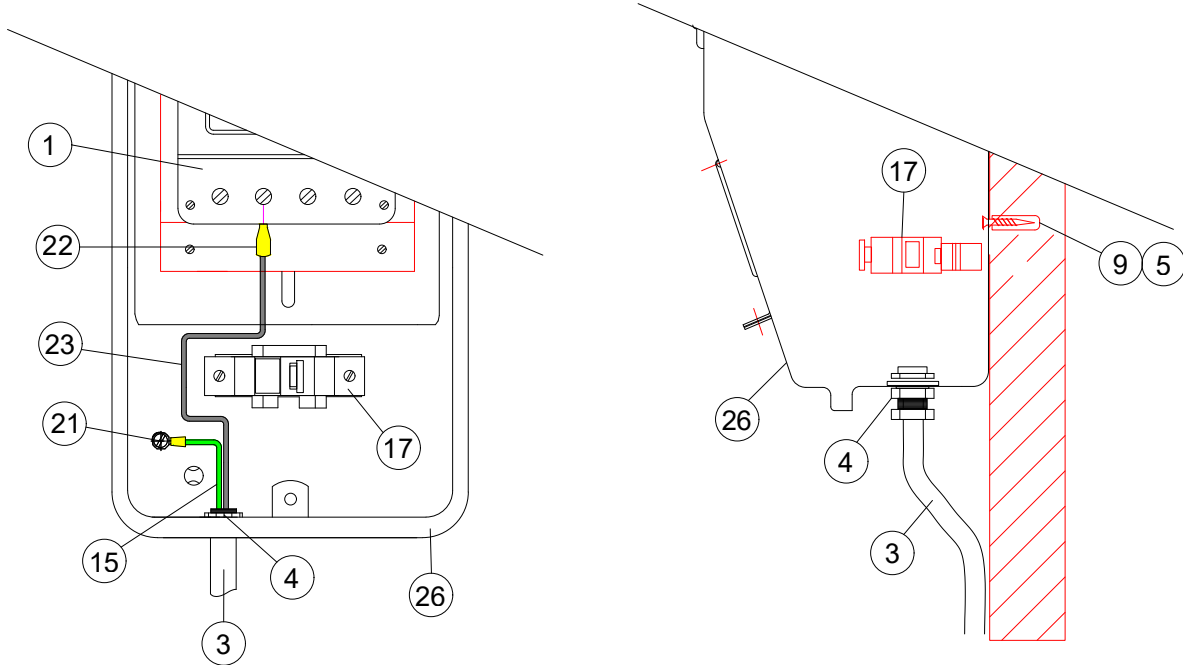


DETALLE E

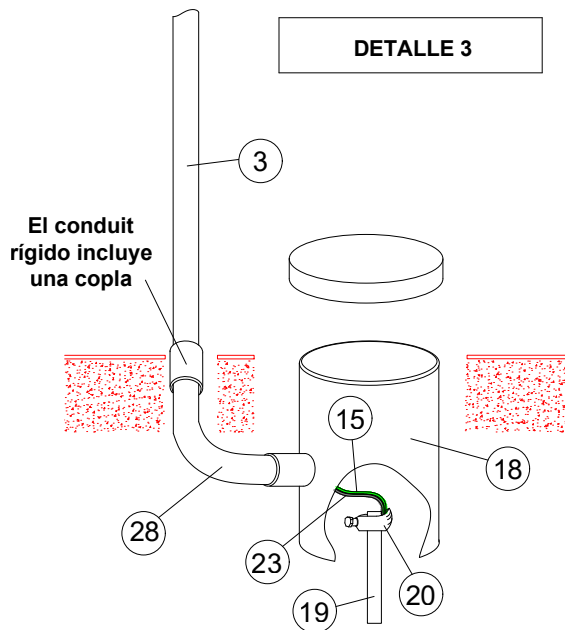


Proyectó	La Comarca SpA	<p>NORMA EMPALMES AÉREOS EMPALMES DE CLIMATIZACIÓN EAC 1F PF EMPALME AÉREO DE CLIMATIZACIÓN MONOFÁSICO PROTEGIDO EN FACHADA, TIPO A-9 MONTAJE DE MEDIDOR Y CONEXIONADO</p>	 EAC 1F PF	
Actualizó	La Comarca SpA		ACTUALIZACIÓN: FEBRERO 2025	
Revisó	C. S. S.		FECHA EMISIÓN: AGOSTO 2021	
Aprobó	N. N. U.		ESCALA: S/E	LÁMINA 4 DE 6
Dibujó	La Comarca SpA			

DETALLE 2




DETALLE 3



Nota: Código de Colores (RIC N° 4. Artículo 5.32).
 Los conductores dentro de la caja de unidad de medida y unión al tablero de la Instalación deben cumplir con el siguiente Código de colores:


Tabla N° 1. Código de colores	
Fase 1	Azul
Fase 2	Negro
Fase 3	Rojo
Neutro y Tierra de Servicio	Blanco
Tierra de Protección	Verde

Proyectó	La Comarca SpA	NORMA EMPALMES AÉREOS EMPALMES DE CLIMATIZACIÓN EAC 1F PF EMPALME AÉREO DE CLIMATIZACIÓN MONOFÁSICO PROTEGIDO EN FACHADA, TIPO A-9 MONTAJE TIERRA DE PROTECCIÓN Y SERVICIO	 EAC 1F PF		
Actualizó	La Comarca SpA				ACTUALIZACIÓN: FEBRERO 2025
Revisó	C. S. S.		FECHA EMISIÓN: AGOSTO 2021	ESCALA: S/E	LÁMINA 5 DE 6
Aprobó	N. N. U.				
Dibujó	La Comarca SpA				

NOTAS:

- 1.- Los elementos utilizados deben ser los indicados en el Reglamento de Seguridad de las Instalaciones de Consumo de Energía Eléctrica.
- 2.- Los materiales utilizados deberán ser certificados según DS N° 298 del año 2006.
- 3.- La caja porta medidor deberá llevar su propia tierra de protección.
- 4.- El instalador deberá dejar la tierra de servicio debidamente cableada por el tubo galvanizado y conectada a la barra cooperweld y en su otro extremo un largo suficiente para conectar al equipo de medida.
- 5.- Se deberá retirar la cubierta externa del conductor concéntrico según medida sugerida (6 cm) con la precaución necesaria para no dañar la malla neutro. Seguidamente retirar la cubierta externa cortada del conductor concéntrico e instalar sobre la malla neutro preentorchada. A continuación, en el punto de separación de la malla neutro y fase, tras esta maniobra, instalar cinta auto fundente y sobre esta la cinta aislante.
- 6.- Esta disposición corresponderá ejecutarse en inmuebles (habitacional, comercial u otro), cuya línea de construcción coincida con el eje de edificación municipal. Es decir, inmuebles que no tengan antejardín cerrado y estén ubicados en una zona de alto tráfico peatonal.
- 7.- Para viviendas con instalación existente esta entrada a la conexión al cliente podrá cambiar su posición (altura), según la situación existente.
- 8.- La salida al TDA puede realizarse por la parte superior o lateral de la caja de empalme.
- 9.- La unidad de medida deberá ubicarse en la fachada principal de la vivienda, con vista frontal desde la vía pública de acceso, permitiendo una fácil lectura desde el exterior de la propiedad e impidiéndose su manipulación por terceros, y dentro de un semicírculo de radio no superior a 15 m, con centro en la puerta de acceso desde la vía pública al punto de medición (RIC N° 1. Empalmes 7.2).
- 10.- Otra ubicación de la unidad de medida se deberá establecer en común acuerdo entre el propietario y la empresa distribuidora, que permita la mayor facilidad de acceso a fin de posibilitar la lectura, reparación o mantenimiento (RIC N° 1. Empalmes 7.4).
- 11.- La acometida deberá cumplir requisito de altura según artículo 6.3 del RPTD N° 7. Franja y Distancia de Seguridad. La acometida no podrá atravesar propiedades vecinas, con excepción de aquellas en las que exista servidumbre de paso (RIC N° 1. Empalmes 7.1). La longitud de la acometida no podrá superar los 30 metros (RIC N° 4. Punto 7.2.6).
- 12.- Las tuberías (conduit rígido) deberán cumplir con los protocolos definidos por la Superintendencia (RIC N° 4, artículo 7.16.1) de acuerdo a las características mínimas según el lugar donde se instalen (RIC N° 4, artículo 7.16.4).

Altura Mínima (H MÍNIMA) sobre el suelo de Acometida en Cable Concéntrico (Ref. RPTD N°7. Franja y Distancia de Seguridad. Punto 6.3)	
Lugar	H Mínimo (metros)
Regiones Transitables (Localidades, carreteras, autopistas, caminos, calles, cruce de caminos y calles.	5,5
Regiones poco transitables (Montañas, praderas, cursos de agua no navegables, superficies sin tránsito de vehículos.)	5
Además de lo anterior, la distancia mínima al suelo de calles, caminos y autopistas deberá cumplir con las exigencias de la autoridad vial correspondiente.	

Proyectó	La Comarca SpA	NORMA EMPALMES AÉREOS EMPALMES DE CLIMATIZACIÓN EAC 1F PF EMPALME AÉREO DE CLIMATIZACIÓN MONOFÁSICO PROTEGIDO EN FACHADA, TIPO A-9 NOTAS: LITERATURA TÉCNICA	 EAC 1F PF	
Actualizó	La Comarca SpA		ACTUALIZACIÓN: FEBRERO 2025	
Revisó	C. S. S.		FECHA EMISIÓN: AGOSTO 2021	
Aprobó	N. N. U.		ESCALA: S/E	LÁMINA 6 DE 6
Dibujó	La Comarca SpA			