

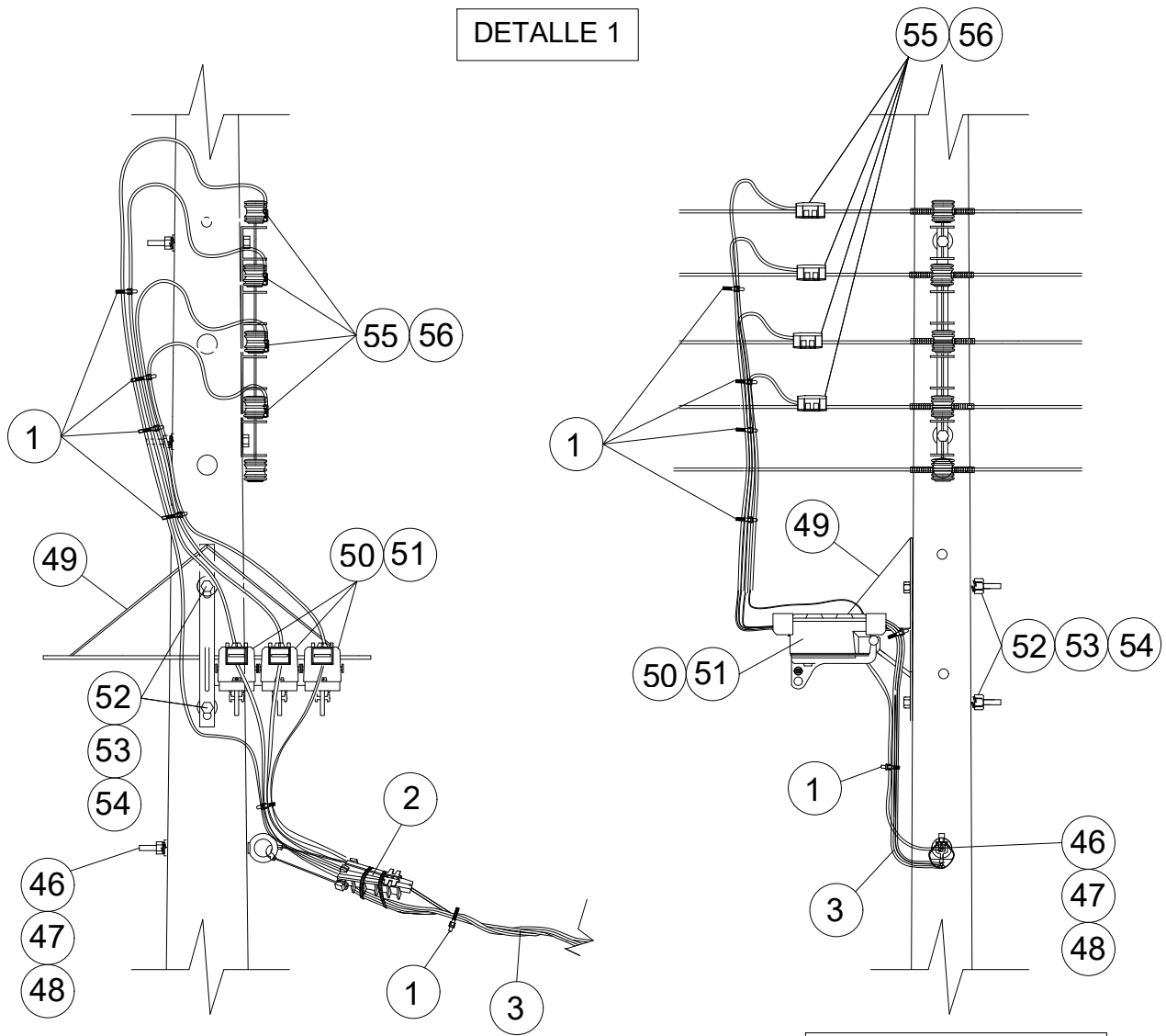


Proyectó	C. O. C.	<p>NORMA EMPALMES AÉREOS ANEXO TÉCNICO TRIFÁSICO</p> <p>EASD 3F PF</p> <p>EMPALME AÉREO TRIFÁSICO SEMIDIRECTO PROTEGIDO EN FACHADA TIPO EASD-83, EASD-100 Y EASD-110</p> <p>PRESENTACIÓN GENERAL</p>	 EASD 3F PF	
Actualizó	La Comarca SpA			ACTUALIZACIÓN: FEBRERO 2025
Revisó	C. S. S.		FECHA EMISIÓN: FEBRERO 2008	ESCALA: S/E
Aprobó	N. N. U.			LÁMINA 1 DE 10
Dibujó	C. O. C.			

ÍTEM	NORMA	CÓDIGO	DESCRIPCIÓN BREVE DEL MATERIAL DE ACOMETIDA Y DE LLEGADA DE LA ACOMETIDA (VER LÁMINA N° 6)	CANTIDAD POR TIPO DE EMPALME			UNIDAD
				EASD-83	EASD-100	EASD-110	
1	SUJ-002	20000830	Amarra plástica protección UV 7,6 x 360 mm	5	5	5	UN
2	SUJ-047	15067170	Grampa retención cable preensamblado 50-70 mm ²	1	1	1	UN
3	CND-005	TABLA N° 1	Cable de aluminio preensamblado trifásico	34	34	34	M
4	TOR-004	15122050	Tirafondo de acero galvanizado de 1/2" x 3" para madera	1	1	1	UN
5	PER-005	15090490	Perno de anclaje de 1/2" x 5 1/2" para concreto	1	1	1	UN
6	CON-008	20027310	Conector de perforación estanco 25-120 mm ² y 25-95 mm ²	4	4	-	UN
	-	20025500	Conector Bi VISE,GA9400L,AVC-400,APC15	-	-	4	UN
	-	80001450	Manta aislante PAD 2230; 25KV, 0.2x3mts.	-	-	0,4	UN
7	SOP-001	15112030	Soporte remate 1 Vía para aislador carrete # 1011	1	1	1	UN
8	CON-016	20028170	Protector punta conductor preensamblado 50 mm ²	1	1	-	UN
		20028180	Protector punta conductor preensamblado 95 mm ²	3	3	-	UN
ÍTEM	NORMA	CÓDIGO	DESCRIPCIÓN BREVE DEL MATERIAL DE BAJADA EN MURO Y CONEXIÓN CLIENTE (VER LÁMINAS N° 6 y 7)	CANTIDAD POR TIPO DE EMPALME			UNIDAD
				EASD-83	EASD-100	EASD-110	
10	CND-004	TABLA N° 2	Cable de Cu Blando Aislado NSYA XX mm2	24	24	24	M
11	SOP-007	15108015	Riel Uniscrut 42 x 42 mm	0,5	0,5	0,5	M
12	SOPM-009	15004120	Abrazadera Conduit Galv Diam 75 mm	3	3	3	UN
13	SUJ-001	45130040	Tarugo para concreto 7,5 mm de diámetro	5	5	5	UN
14	TOR-001	45135130	Tornillo M6 cabeza plana 1" de largo	5	5	5	UN
15	TUBM-002	45200750	Conduit Rigido Galv 75 mm;3m	2	2	2	UN
16	CONM-009	15032320	Condulet para conduit Rig Gal 75 mm	2	2	2	UN
17	CONM-011	45400450	Conector HUB para conduit Rig Gal 75 mm	3	3	3	UN
18	CAJ-010	50040080	Caja metálica de paso	1	1	1	UN
19	CON-010	45080140	Prensa Estopa plástica	1	1	1	UN
ÍTEM	NORMA	CÓDIGO	DESCRIPCIÓN BREVE DEL MATERIAL DEL EQUIPO DE PROTECCIÓN Y MEDIDA SEMIDIRECTO (VER LÁMINAS N° 8 y 9)	CANTIDAD POR TIPO DE EMPALME			UNIDAD
				EASD-83	EASD-100	EASD-110	
1	SUJ-002	20000830	Amarra plástica protección UV 7,6 x 360 mm	14	14	14	UN
4	TOR-004	15122050	Tirafondo de acero galvanizado de 1/2" x 3" para madera	4	4	4	UN
5	PER-005	15090490	Perno de anclaje de 1/2" x 5 1/2" para concreto	4	4	4	UN
20	MED-003	-	Medidor trifásico electrónico de energía activa y reactiva	1	1	1	UN
21	-	60068000	Sello de identificación verde	7	7	7	UN
22	TOR-006	45135120	Tornillo auto perforante framer	24	24	24	UN
23	SUJ-006	45009800	Base sujecion autoextinguible color negro	14	14	14	UN
24	CAJ-009	-	Caja de empalme para servicios trifásicos	1	1	1	UN
25	PBTS-003	TABLA N° 2	Disyuntor termomagnético trifásico	1	1	1	UN
26	SOP-010	15109010	Riel DIN Simetrico Zincado	13	13	13	CM
27	CON-012	40095710	Bornes de Conexión	1	1	1	UN
28	TRA-001	-	Transformadores de Corriente BT	3	3	3	UN
29	BPRT-002	40082020	Placa Conexión y accesorios 3P 250V	1	1	1	UN
30	BPRT-001	45133100	Tapa Sellable AcrTpte 3mm p/Plc Cnx	1	1	1	UN
31	CND-004	10073308	Cable Cu Bl Ais THHN 12 AWG Az	2,5	2,5	2,5	M
32	CND-004	10073302	Cable Cu Bl Ais THHN 12 AWG Ne	2,5	2,5	2,5	M
33	CND-004	10073300	Cable Cu Bl Ais THHN 12 AWG Rj	2,5	2,5	2,5	M
34	CND-004	10073304	Cable Cu Bl Ais THHN 12 AWG Bc	2,5	2,5	2,5	M
35	CON-001	45035080	Conector Tipo Argolla 12 AWG	22	22	22	UN
ÍTEM	NORMA	CÓDIGO	DESCRIPCIÓN BREVE DEL MATERIAL DE LAS TIERRAS DE PROTECCIÓN Y SERVICIO (VER LÁMINAS N° 8 y 9)	CANTIDAD POR TIPO DE EMPALME			UNIDAD
				EASD-83	EASD-100	EASD-110	
11	SOP-007	15108015	Riel Uniscrut 42 x 42 mm	0,1	0,1	0,1	M
13	SUJ-001	45130040	Tarugo para concreto 7,5 mm de diámetro	2	2	2	UN
14	TOR-001	45135130	Tornillo M6 cabeza plana 1" de largo	2	2	2	UN
36	CAM-001	45401010	Camarilla de registro con tapa PVC 160 mm	1	1	1	UN
37	BAR-001	20002070	Barra Cooperweld toma tierra 3/4" x 3 m	1	1	1	UN
38	CON-005	20005040	Conector Bronce Barra TT Diam 3/4"	1	1	1	UN
39	TUBM-002	45200730	Conduit Rigido Galv 40 mm;3m	0,5	0,5	0,5	UN
40	CONM-011	45400430	Conector HUB para conduit Rig Gal 40 mm	1	1	1	UN
41	SOPM-009	15004100	Abrazaderas Conduit Galv Diam 40 mm	1	1	1	UN
42	-	15023690	Curva 90° para conduit Rígido Galvanizado 40 mm con hilo	1	1	1	UN
43	CON-001	-	Conector tipo argolla N° 2 AWG	1	1	1	UN
44	CND-004	10073450	Cable de Cu THHN N° 2 AWG color verde	2	2	2	M
45	CND-004	10073460	Cable de Cu THHN N° 1 AWG color blanco	2	2	-	M
		10073470	Cable de Cu THHN N° 1/0 AWG color blanco	-	-	2	M

Proyectó	C. O. C.	NORMA EMPALMES AÉREOS ANEXO TÉCNICO TRIFÁSICO EASD 3F PF EMPALME AÉREO TRIFÁSICO SEMIDIRECTO PROTEGIDO EN FACHADA TIPO EASD-83, EASD-100 Y EASD-110 LISTADO DE MATERIALES	 EASD 3F PF	
Actualizó	La Comarca SpA			ACTUALIZACIÓN: FEBRERO 2025
Revisó	C. S. S.			FECHA EMISIÓN: FEBRERO 2008
Aprobó	N. N. U.			ESCALA: S/E
Dibujó	C. O. C.			LÁMINA 2 DE 10


DETALLE 1



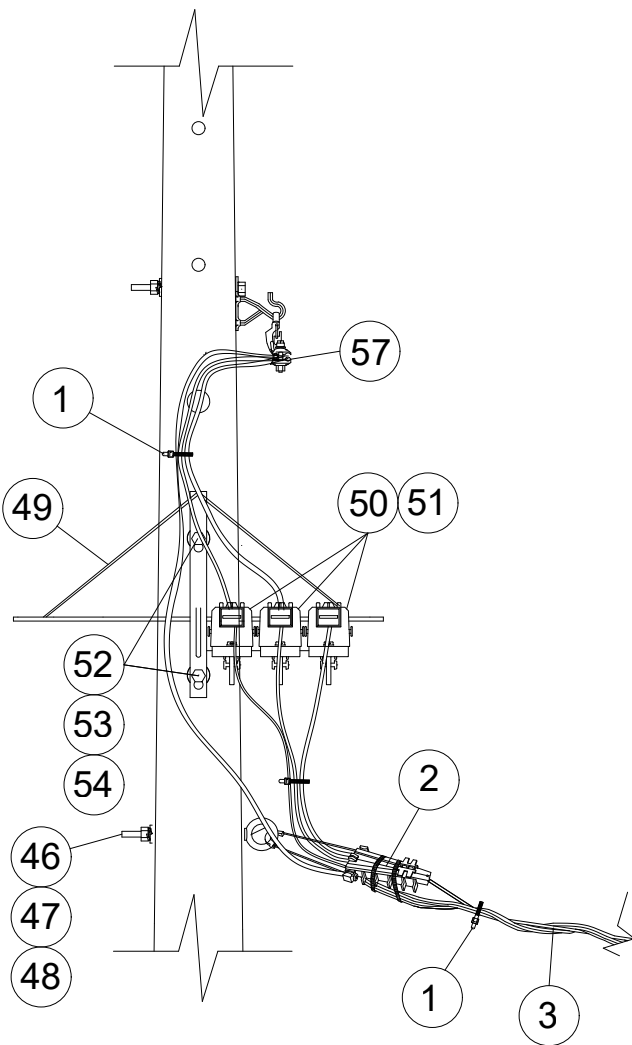
CARA "A" POSTE 11.5 M

CARA "B" POSTE 11.5 M

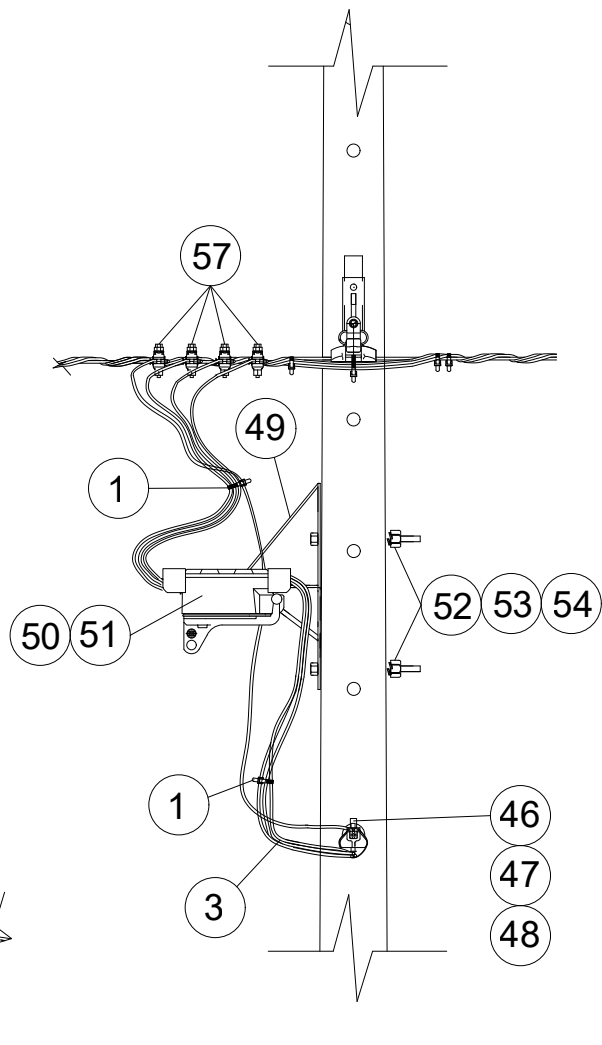
ÍTEM	NORMA	CÓDIGO	DESCRIPCIÓN BREVE DEL MATERIAL	CANTIDAD RED DESNUDA			UNIDAD
				EASD-83	EASD-100	EASD-110	
1	SUJ-002	20000830	Amarra plástica protección UV 7,6 x 360 mm	8	8	8	UN
2	SUJ-047	15067170	Grampa retención cable preensamblado 50-70 mm ²	1	1	1	UN
46	PER-002	15092060	Perno c/Ojo Tca Hex 5/8"x9"x4"	1	1	1	UN
47	GOL-001	15062040	Golilla cuadrada plana 40x40x5mm perno 5/8"	1	1	1	UN
48	GOL-002	15059040	Golilla presión 27x4,5mm diámetro 5/8"	1	1	1	UN
49	SOP-005	15115180	Soporte para Seccionador APR630	1	1	1	UN
50	PBTS-006	40051200	Seccionador para fusible NHO2 APR630	3	3	3	UN
51	PBTS-007	TABLA N° 1	Fusible NH02; 500 V; 50 KA Ruptura	3	3	3	UN
52	PER-001	15085215	Perno Tca Hex 1/2"x9"x4"	2	2	2	UN
53	GOL-001	15062020	Golilla cuadrada plana 40x40x5mm perno 1/2"	2	2	2	UN
54	GOL-002	15059020	Golilla presión 22x4mm diámetro 1/2"	2	2	2	UN
55	-	-	Conector Bi VISE	4	4	4	UN
56	-	80001450	Manta aislante PAD 2230; 25KV, 0.2x3mts.	0,4	0,4	0,4	UN

Proyectó	C. O. C.	NORMA EMPALMES AÉREOS ANEXO TÉCNICO TRIFÁSICO EASD 3F PF EMPALME AÉREO TRIFÁSICO SEMIDIRECTO PROTEGIDO EN FACHADA TIPO EASD-83, EASD-100 Y EASD-110 ACOMETIDA DESDE RED DESNUDA CON FUSIBLES TIPO NH	 EASD 3F PF	
Actualizó	La Comarca SpA			ACTUALIZACIÓN: FEBRERO 2025
Revisó	C. S. S.			FECHA EMISIÓN: FEBRERO 2008
Aprobó	N. N. U.			ESCALA: S/E
Dibujó	C. O. C.			LÁMINA 3 DE 10

DETALLE 1




CARA "A" POSTE 11.5 M

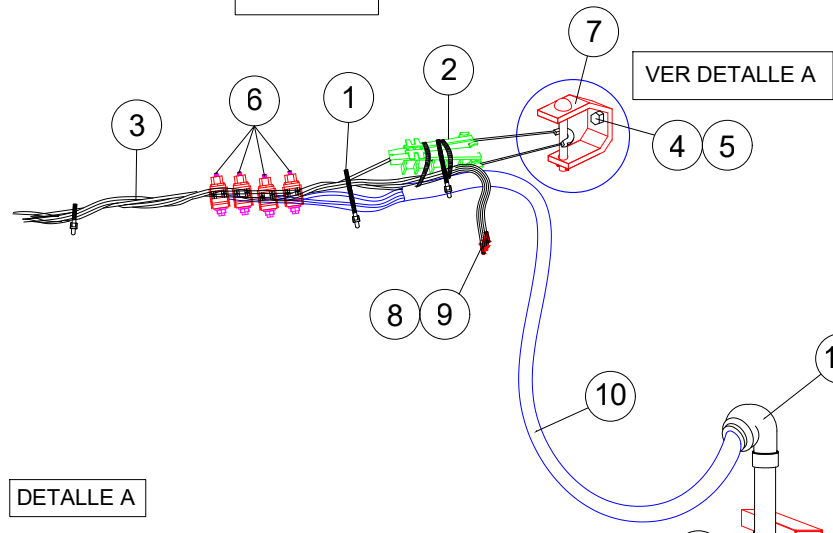


CARA "B" POSTE 11.5 M

ÍTEM	NORMA	CÓDIGO	DESCRIPCIÓN BREVE DEL MATERIAL	CANTIDAD RED PREENSAMBLADA			UNIDAD
				EASD-83	EASD-100	EASD-110	
1	SUJ-002	20000830	Amarra plástica protección UV 7,6 x 360 mm	5	5	5	UN
2	SUJ-047	15067170	Grampa retención cable preensablado 50-70 mm ²	1	1	1	UN
46	PER-002	15092060	Perno c/Ojo Tca Hex 5/8"x9"x4"	1	1	1	UN
47	GOL-001	15062040	Golilla cuadrada plana 40x40x5mm perno 5/8"	1	1	1	UN
48	GOL-002	15059040	Golilla presión 27x4,5mm diámetro 5/8"	1	1	1	UN
49	SOP-005	15115180	Soporte para Seccionador APR630	1	1	1	UN
50	PBTS-006	40051200	Seccionador para fusible NHO2 APR630	3	3	3	UN
51	PBTS-007	TABLA N° 1	Fusible NHO2; 500 V; 50 KA Ruptura	3	3	3	UN
52	PER-001	15085215	Perno Tca Hex 1/2"x9"x4"	2	2	2	UN
53	GOL-001	15062020	Golilla cuadrada plana 40x40x5mm perno 1/2"	2	2	2	UN
54	GOL-002	15059020	Golilla presión 22x4mm diámetro 1/2"	2	2	2	UN
57	CON-008	20027310	Conector de perforación estanco 25-120 mm ² y 25-95 mm ²	4	4	4	UN

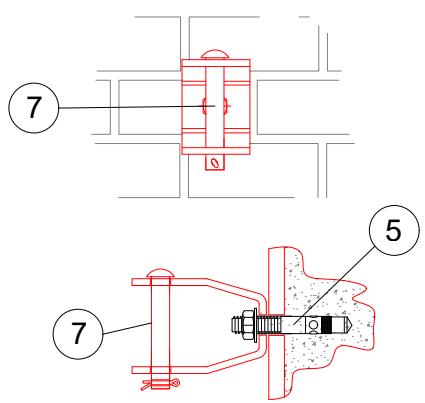
Proyectó	C. O. C.	<p align="center">NORMA EMPALMES AÉREOS ANEXO TÉCNICO TRIFÁSICO EASD 3F PF</p> <p align="center">EMPALME AÉREO TRIFÁSICO SEMIDIRECTO PROTEGIDO EN FACHADA TIPO EASD-83, EASD-100 Y EASD-110 ACOMETIDA DESDE RED PREENSAMBLADA CON FUSIBLES NH</p>	 EASD 3F PF
Actualizó	La Comarca SpA		ACTUALIZACIÓN: FEBRERO 2025
Revisó	C. S. S.		FECHA EMISIÓN: FEBRERO 2008
Aprobó	N. N. U.		ESCALA: S/E
Dibujó	C. O. C.		LÁMINA 4 DE 10

DETALLE 2

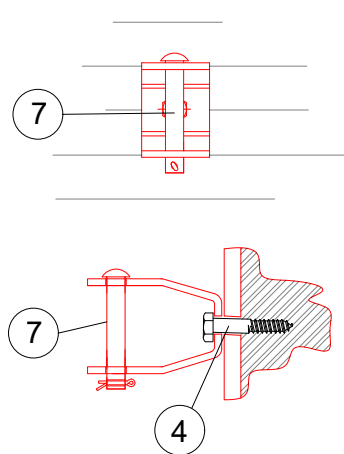


DETALLE A

MONTAJE SOPORTE EN CONCRETO

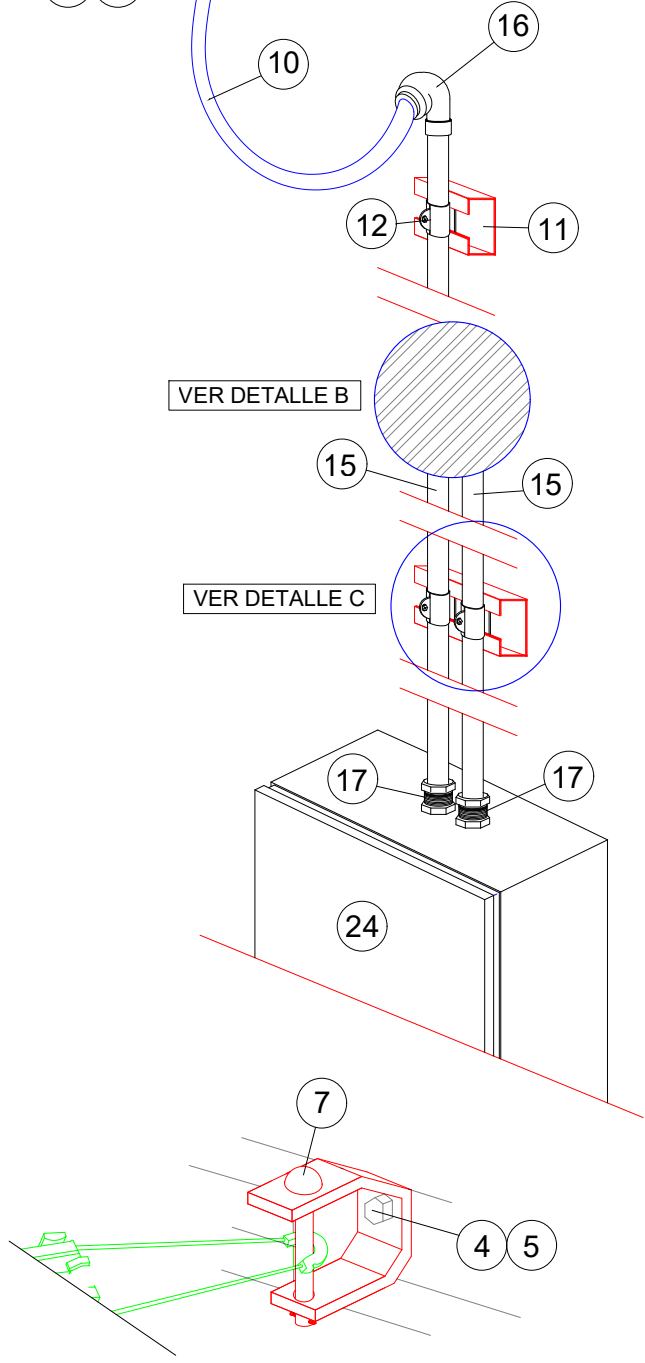


MONTAJE SOPORTE EN MADERA



VER DETALLE B

VER DETALLE C



Proyectó	C. O. C.
Actualizó	La Comarca SpA
Revisó	C. S. S.
Aprobó	N. N. U.
Dibujó	C. O. C.

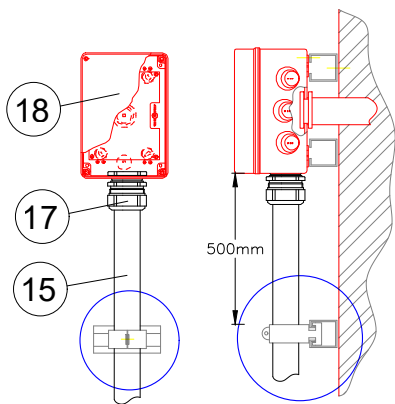
NORMA EMPALMES AÉREOS
ANEXO TÉCNICO TRIFÁSICO
EASD 3F PF
EMPALME AÉREO TRIFÁSICO SEMIDIRECTO
PROTEGIDO EN FACHADA
TIPO EASD-83, EASD-100 Y EASD-110
DETALLES DE MONTAJE LLEGADA ACOMETIDA
Y CONEXIÓN A BAJADA


EASD 3F PF
 ACTUALIZACIÓN: FEBRERO 2025
 FECHA EMISIÓN: FEBRERO 2008
 ESCALA: S/E LÁMINA 5 DE 10

DETALLE B

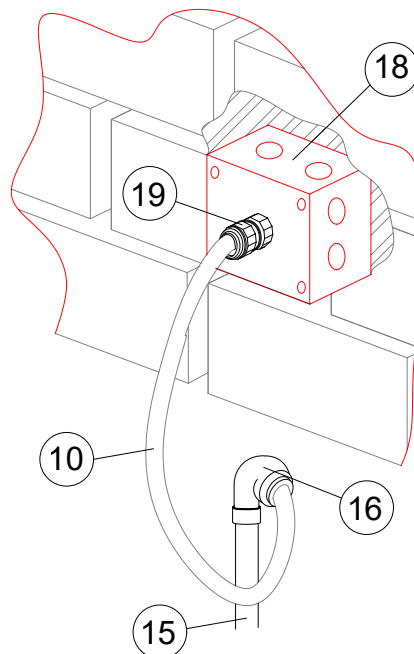
DISPOSICIONES DE CONEXIÓN CLIENTE

DISPOSICIÓN A



VER DETALLE C

DISPOSICIÓN B

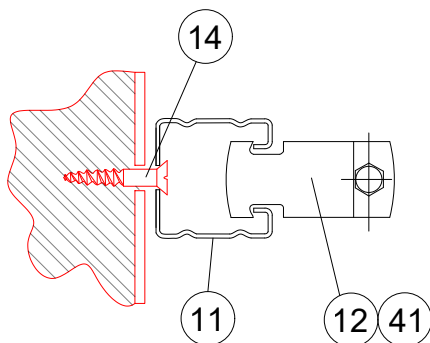


NOTA:
LA UBICACIÓN DE LA
CAJA DE
PASO, DEPENDERA DE
LA SITUACIÓN
CONSTRUCTIVA DE LA
FACHADA.

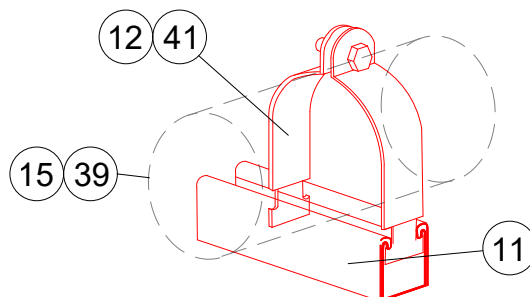
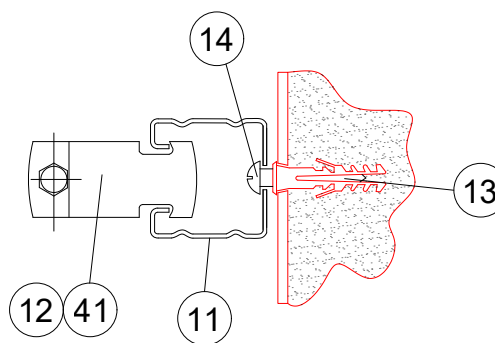
DETALLE C


MONTAJE TUBERÍA METÁLICA GALVANIZADA

MONTAJE EN MADERA



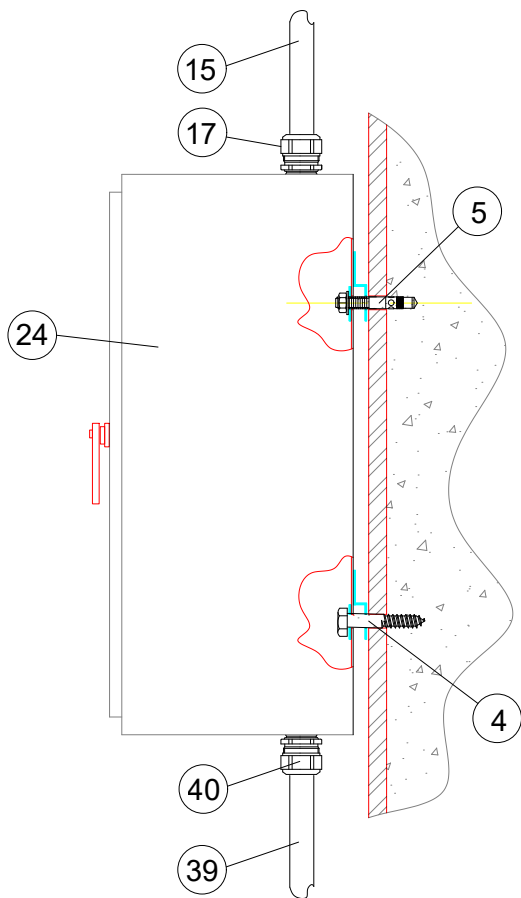
MONTAJE EN CONCRETO



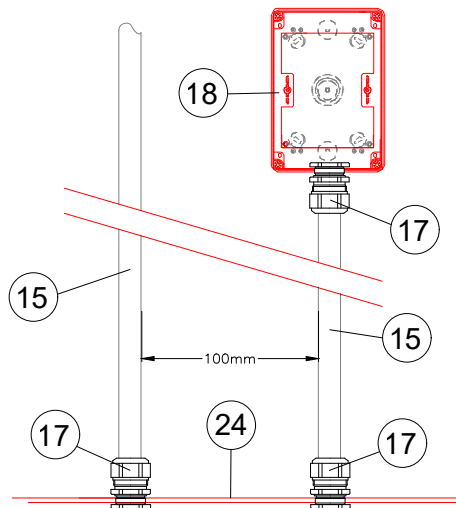
Proyectó	C. O. C.	<p>NORMA EMPALMES AÉREOS ANEXO TÉCNICO TRIFÁSICO EASD 3F PF</p> <p>EMPALME AÉREO TRIFÁSICO SEMIDIRECTO PROTEGIDO EN FACHADA TIPO EASD-83, EASD-100 Y EASD-110</p> <p>DETALLES DISPOSICIONES DE CONEXIÓN CLIENTE Y MONTAJE TUBERÍA METÁLICA GALVANIZADA</p>	 EASD 3F PF	
Actualizó	La Comarca SpA			ACTUALIZACIÓN: FEBRERO 2025
Revisó	C. S. S.		FECHA EMISIÓN: FEBRERO 2008	ESCALA: S/E
Aprobó	N. N. U.			LÁMINA 6 DE 10
Dibujó	C. O. C.			

DETALLE 3

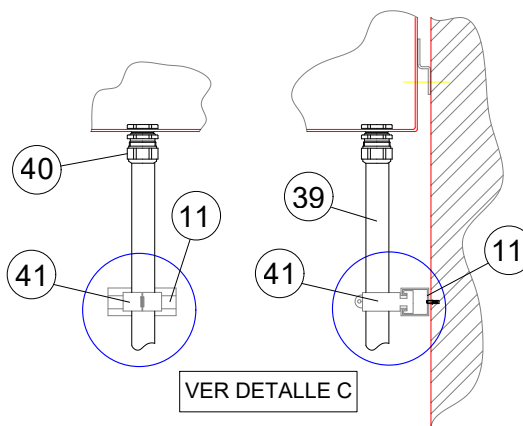
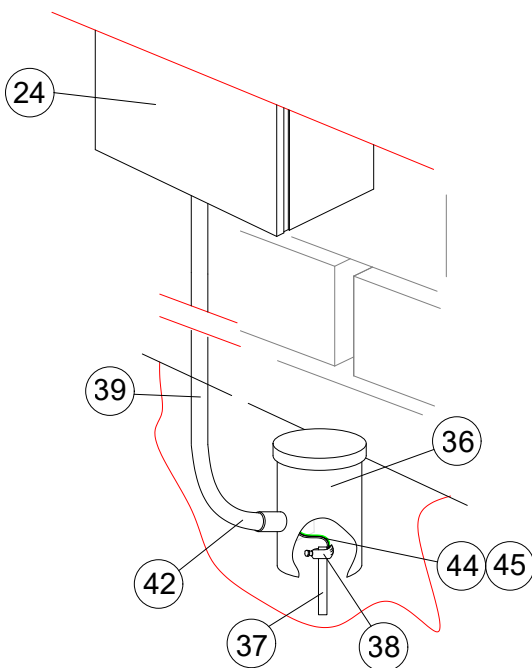
FIJACION DE CAJA



SALIDA CONEXIÓN CLIENTE



DETALLE 4



Proyectó	C. O. C.
Actualizó	La Comarca SpA
Revisó	C. S. S.
Aprobó	N. N. U.
Dibujó	C. O. C.

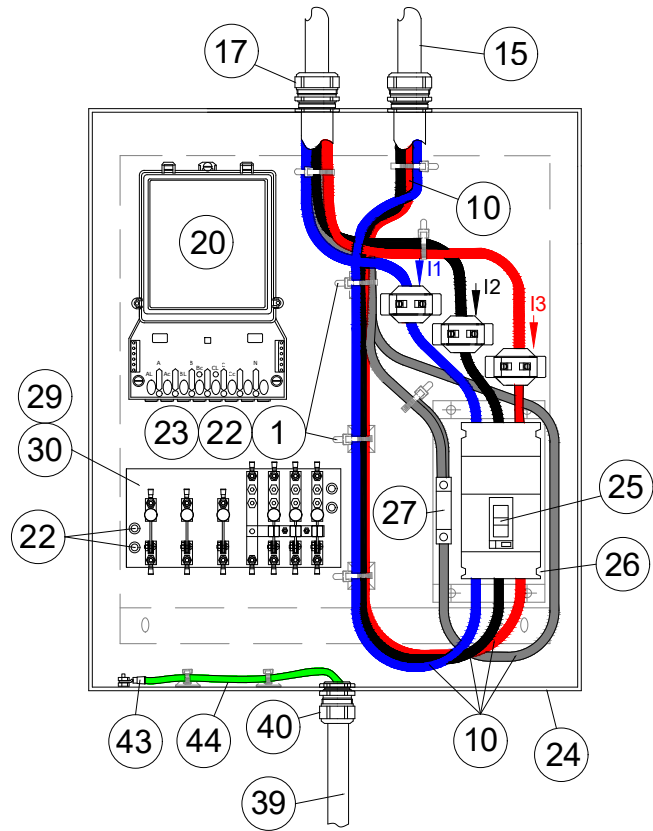
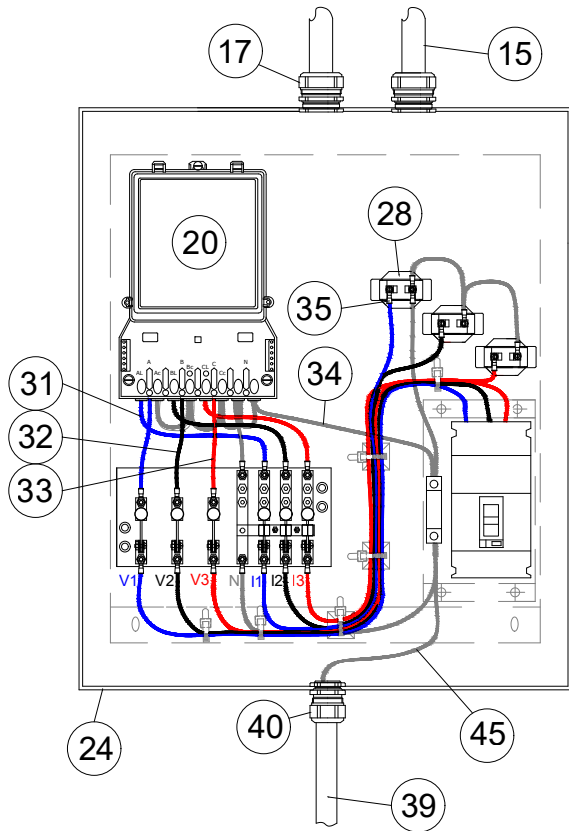
NORMA EMPALMES AÉREOS
ANEXO TÉCNICO TRIFÁSICO
EASD 3F PF
EMPALME AÉREO TRIFÁSICO SEMIDIRECTO
PROTEGIDO EN FACHADA
TIPO EASD-83, EASD-100 Y EASD-110
DETALLES DE MONTAJE CONEXIÓN CLIENTE Y
TIERRA DE PROTECCIÓN Y SERVICIO

 EASD 3F PF	
ACTUALIZACIÓN: FEBRERO 2025	
FECHA EMISIÓN: FEBRERO 2008	
ESCALA: S/E	LÁMINA 7 DE 10

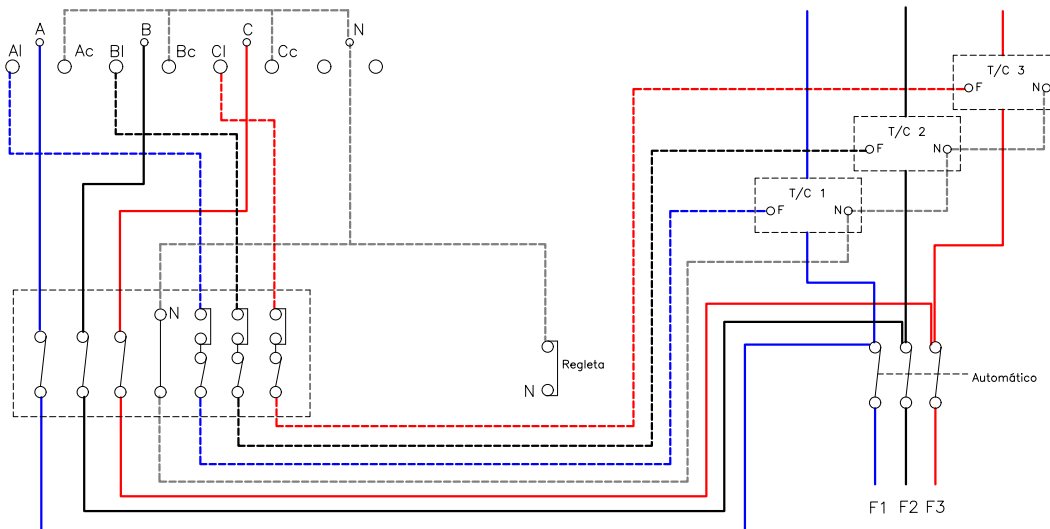
DETALLE 3

CONEXIONADO EN TERRENO

DISPOSICIÓN DE ENTRADA Y SALIDA




ESQUEMA DE CONEXION TÍPICO DE UN MEDIDOR TRIFASICO INDIRECTO



NOTA:

SE DEBERÁ ALAMBRAR DE ACUERDO A ESQUEMA DE CONEXIONES ESPECIFICO DEL MEDIDOR (INDICADO EN TAPA DE CONEXIÓN) DE ACUERDO AL CÓDIGO DE COLORES INDICADO EN LA LÁMINA 9.

Proyectó	C. O. C.	<p>NORMA EMPALMES AÉREOS ANEXO TÉCNICO TRIFÁSICO EASD 3F PF EMPALME AÉREO TRIFÁSICO SEMIDIRECTO PROTEGIDO EN FACHADA TIPO EASD-83, EASD-100 Y EASD-110 DETALLES MONTAJE Y CONEXIONADO DE EQUIPO DE PROTECCIÓN Y MEDIDA SEMIDIRECTO</p>	 EASD 3F PF	
Actualizó	La Comarca SpA			ACTUALIZACIÓN: FEBRERO 2025
Revisó	C. S. S.		FECHA EMISIÓN: FEBRERO 2008	
Aprobó	N. N. U.		ESCALA: S/E	LÁMINA 8 DE 10
Dibujó	C. O. C.			

TIPO DE EMPALME	POTENCIA NOMINAL O POTENCIA A CONTRATAR (kW)	POTENCIA MÁXIMA DEL EMPALME (kVA)	FUSIBLES ACOMETIDA		PREENSAMBLADO TRIFÁSICO PARA ACOMETIDA	
			CÓDIGO	TIPO	CÓDIGO	SECCIÓN CONDUCTORES
EASD-83	76	82,27	40051230	NH02 100 GTr	10101590	Cable Alu Ais XLPE Preens 3x95+50
EASD-100	91	98,7				
EASD-110	97	105,31	40051240	NH02 125 GTr		

TABLA N° 1: Fusibles y cables acometida según tipo de empalme.

TIPO DE EMPALME	POTENCIA NOMINAL O POTENCIA A CONTRATAR (kW)	POTENCIA MÁXIMA DEL EMPALME (kVA)	INTERRUPTOR TERMOMÁGNETICO (A)	CABLE DE BAJADA Y CONEXIÓN CLIENTE	
				CÓDIGO	SECCIÓN CONDUCTOR
EASD-83	76	82,27	125	10075150	Cable Cu Bl Ais NSYA 95 mm ²
EASD-100	91	98,7	150		
EASD-110	97	105,31	160		


TABLA N° 2: Interruptores y cables de bajada y conexión cliente según tipo de empalme.

Nota: Código de Colores (RIC N° 4. Artículos 5.32 y 5.33).

Los conductores se identificarán según el siguiente detalle:

Fase 1	Azul
Fase 2	Negro
Fase 3	Rojo
Neutro y Tierra de Servicio	Blanco
Tierra de Protección	Verde


Para secciones de conductores sobre 21 mm², en que el mercado nacional sólo ofreciera aislaciones monopolares, se deberán marcar los conductores en los extremos y cada 5 m, con un método que garantice la permanencia en el tiempo de la marca y el código de colores indicado en **Tabla N° 3**.

Proyectó	C. O. C.	NORMA EMPALMES AÉREOS ANEXO TÉCNICO TRIFÁSICO EASD 3F PF EMPALME AÉREO TRIFÁSICO SEMIDIRECTO PROTEGIDO EN FACHADA TIPO EASD-83, EASD-100 Y EASD-110 TABLAS DE SELECCIÓN DE MATERIALES	 EASD 3F PF	
Actualizó	La Comarca SpA			ACTUALIZACIÓN: FEBRERO 2025
Revisó	C. S. S.			FECHA EMISIÓN: FEBRERO 2008
Aprobó	N. N. U.			ESCALA: S/E
Dibujó	C. O. C.			LÁMINA 9 DE 10

Notas:

- 1.- Los elementos utilizados deben ser los indicados en el Reglamento de Seguridad de las Instalaciones de Consumo de Energía Eléctrica.
- 2.- La caja de empalme trifásica deberá disponer de un punto para poner a tierra.
- 3.- El instalador deberá dejar la tierra de servicio debidamente cableada por el tubo galvanizado y conectado a la barra cooperweld y en su otro extremo un largo suficiente para conectar el equipo de medida.
- 4.- Se deberá respetar disposición de cableado de caja de empalme trifásica según Lamina N° 8.
- 5.- Esta disposición (Protegida en Fachada) corresponderá ejecutarse en inmuebles (habitacional, comercial, bodegas, fabricas u otro) cuya línea de construcción coincida con el eje de edificación municipal y en inmuebles que no tengan antejardín cerrado y que estén ubicados en una zona de alto tráfico peatonal.
- 6.- Todas las cajas de empalmes trifásicos deben contar con una cubierta cubre equipos y con una puerta exterior. La cubierta cubre equipos debe ser del mismo material que la caja. (RIC N°2. Artículo 6.1.3).
- 7.- La acometida deberá cumplir requisito de altura según artículo 6.3 de RPTD N°7. Franja y Distancia de Seguridad. La acometida no podrá atravesar propiedades vecinas, con excepción de aquellas en las que exista servidumbre de paso (RIC N°1. Empalmes 7.1.).
- 8.- La unidad de medida deberá ubicarse en la fachada principal de la vivienda, con vista frontal desde la vía pública de acceso, permitiendo una fácil lectura desde el exterior de la propiedad e impidiéndose su manipulación por terceros, y dentro de un semicírculo de radio no superior a 15 m, con centro en la puerta de acceso desde la vía pública al punto de medición. (RIC N°1. Empalmes. 7.2).
- 9.- Otra ubicación de la unidad de medida se deberá establecer en común acuerdo entre el propietario y la empresa distribuidora, que permita la mayor facilidad de acceso a fin de posibilitar la lectura, reparación o mantenimiento (RIC N° 1. Empalmes 7.4.).
- 10.- Se deberá considerar grado IP 44, como mínimo, para tableros instalados en el exterior bajo techo y si no se encuentra bajo esta condición, debe ser grado IP 54 mínimo. (RIC N°2. Artículo 6.1.21.3).
- 11.- El acoplamiento de canalizaciones a la caja, se deberá realizar mediante coplas propias de la caja o bien con conectores tipo HUB que garanticen un sellado estanco para prevenir la entrada de agua, polvo y otros contaminantes. De modo de mantener el grado IP de la envolvente y el conjunto. En caso de que los acoplamientos no garanticen hermeticidad se deberá ingresar las canalizaciones por la parte inferior de la caja. (RIC N°2. Artículo 6.1.21.6).
- 12.- Las dimensiones de la caja deberá tener el espacio suficiente para el alojamiento de terminales y curvatura de los cables. (RIC N°2. Artículo 6.1.24).
- 13.- Las tuberías (Conduit Rígidos) deberán cumplir con los protocolos definidos por la Superintendencia (RIC N°4. Artículo 7.16.1) de acuerdo a las características mínimas según el lugar donde se instalen. (RIC N°4. Artículo 7.16.4).

Altura Mínima (H MÍNIMA) sobre el suelo de Acometida en Cable Concentrico (Ref. RPTD N°7. Franja y Distancia de Seguridad. Punto 6.3)	
Lugar	H Mínimo (metros)
Regiones Transitables (Localidades, carreteras, autopistas, caminos, calles, cruce de caminos y calles.	5,5
Regiones poco transitables (Montañas, praderas, cursos de agua no navegables, superficies sin tránsito de vehículos.)	5
Además de lo anterior, la distancia mínima al suelo de calles, caminos y autopistas deberá cumplir con las exigencias de la autoridad vial correspondiente.	

Proyectó	C. O. C.	NORMA EMPALMES AÉREOS ANEXO TÉCNICO TRIFÁSICO EASD 3F PF EMPALME AÉREO TRIFÁSICO SEMIDIRECTO PROTEGIDO EN FACHADA TIPO EASD-83, EASD-100 Y EASD-110 NOTAS: LITERATURA TÉCNICA	 EASD 3F PF
Actualizó	La Comarca SpA		
Revisó	C. S. S.		FECHA EMISIÓN: FEBRERO 2008
Aprobó	N. N. U.		ESCALA: S/E
Dibujó	C. O. C.		LÁMINA 10 DE 10